

Physik

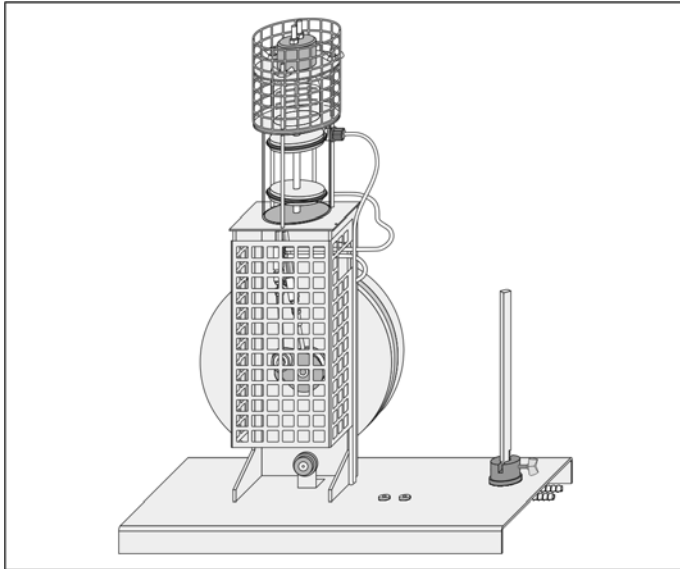
Chemie · Biologie

Technik



Lehr- und Didaktiksysteme
LD Didactic GmbH
Leyboldstraße 1 · 50354 Hürth

06/05-Hke/Sel



Gebrauchsanweisung 388 182

Heißluftmotor (388 182)

1 Beschreibung

Der Heißluftmotor ist eine für Ausbildungszwecke optimierte Nachbildung des Stirlingschen Heißluftmotors mit gläsernem Zylinder und gläsernem Verdrängerkolben: Er dient zur qualitativen und quantitativen Untersuchung der Vorgänge in einem thermodynamischen Kreisprozess und kann als Wärmekraftmaschine oder als Wärmepumpe und Kältemaschine betrieben werden.

2 Lieferumfang

- 1 Heißluftmotor
- 1 Zylinderkopf-Deckel mit Heizwendel, montiert
- 1 Schutzrohr, für Heizwendel
- 1 Zylinderkopf-Deckel mit Schraubdichtung
- 1 Satz 10 Reagenzgläser
- 1 Demonstrationsschnur (als Reibband)
- 1 Antriebsriemen
- 1 Handgriff
- 1 Vierkant-Stativstab
- 1 Flasche Silikonöl, 20 ml (388 21)

Sicherheitshinweise

Die Glasbauteile des Heißluftmotors dürfen thermisch nicht zu stark belastet werden.

- Heißluftmotor nicht ohne Kühlwasser betreiben und einwandfreien Kühlwasserumlauf überprüfen.
- Temperatur des eintretenden Kühlwassers nicht über 30 °C ansteigen lassen.
- Heizwendel nicht im Dauerbetrieb und nur bei schnell laufendem Motor auf hohe Temperaturen (Gelbglut) heizen.

Der Heißluftmotor als Wärmekraftmaschine ist nicht selbst anlaufend und bleibt z.B. nach einem Stromausfall stehen. Auch Blockieren der Kolbenstangen und Lager kann einen Stillstand der Maschine verursachen. Bei einem Stillstand wird die dem Zylinderkopf zugeführte Wärme nicht ausreichend abgeführt.

- Bei stehender Maschine Zylinderkopf nicht permanent heizen.
- Heißluftmotor nicht ohne Aufsicht laufen lassen.
- Bei einem Stillstand elektrische Heizung sofort ausschalten.
- Kolbenstangen und Lager durch Aufsetzen des Schutzgitters vor unbefugtem Zugriff schützen.

Glasbauteile sowie Kolbenstangen und Lager des Heißluftmotors können bei unsachgemäßem Transport beschädigt werden.

- Zum Transport Heißluftmotor immer am Fuß anfassen.

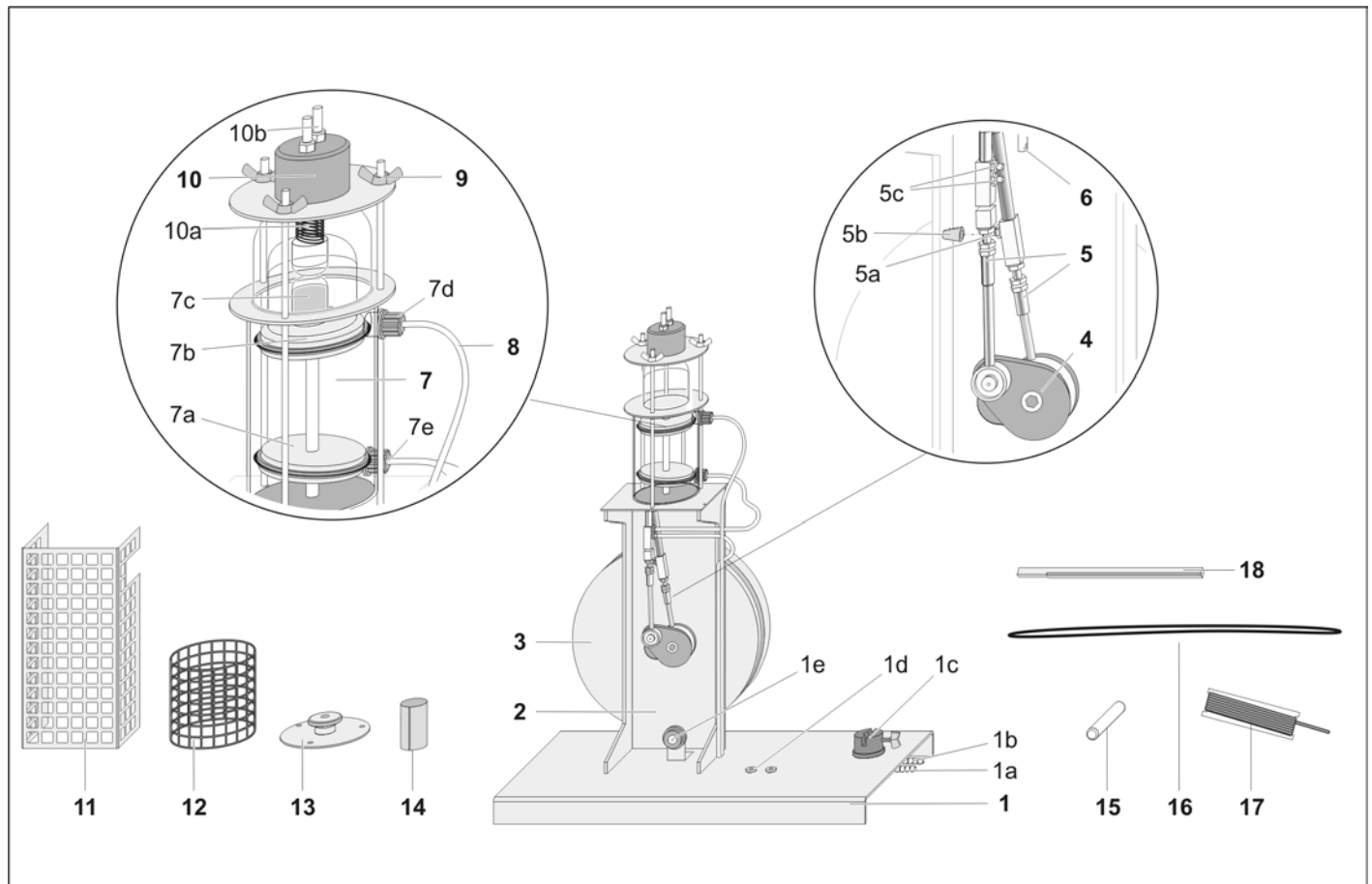
Beide Kolben des Heißluftmotors müssen regelmäßig mit Silikonöl geschmiert und gegen die Zylinderwand abgedichtet werden. Bei ungenügender Schmierung wird der Motor laut und läuft nur noch mit verringerter Drehzahl.

- Heißluftmotor insbesondere bei Erstinbetriebnahme und nach längerer Betriebspause mit Silikonöl schmieren.

Achtung: Zylinderkopf-Deckel und Anschlussbuchsen werden bei längerem Betrieb mit maximaler Heizleistung sehr heiß.

- Schutzgitter des Zylinders montieren.
- Heißluftmotor vor Entfernen der Anschlusskabel oder vor Austausch des Zylinderkopf-Deckels abkühlen lassen.

3 Komponenten



- 1 Fuß**
Kühlwasserablauf (1a), Kühlwasserzulauf (1b), Muffe (1c), 4-mm-Bohrungen (1d), Umlenkrolle (1e)
- 2 Träger**
- 3 Schwungradscheibe**
- 4 Kurbelwelle**
- 5 Kolbenstangen**
Schlauchwelle für Drucksensor (5a), Verschlussstopfen (5b), Schlauchwellen für Kühlwasser (5c)
- 6 Stift mit Öse**, mit Arbeitskolben verbunden
- 7 Zylinder**
Arbeitskolben (7a), Verdrängerkolben (7b), Kupferwolle (7c), Kühlwasserablauf (7d), Kühlwasserzulauf (7e)
- 8 Kühlschlauch**, mit GL18-Verschraubungen
- 9 Gewindestangen**, mit Flügelmuttern
- 10 Zylinderkopf-Deckel**
mit Heizwendel (10a), Anschlussbuchsen (10b)
- 11 Schutzgitter des Trägers**
- 12 Schutzgitter des Zylinders**
- 13 Zylinderkopf-Deckel** mit Schraubdichtung
- 14 Schutzrohr**, für Heizwendel
- 15 Handgriff**
- 16 Antriebsriemen**
- 17 Demonstrationsschnur**
- 18 Vierkant-Stativstab**

4 Technische Daten

Wärme kraftmaschine:

Leistung:	ca. 10 W
Heizleistung:	ca. 300 W
Anschlussspannung:	6-20 V

Wärmepumpe und Kältemaschine:

maximale Temperatur:	ca. 100 °C
minimale Temperatur:	ca. - 30°C

Zylinder:

Innendurchmesser:	60 mm
minimales Gasvolumen:	ca. 200 cm ³
maximales Gasvolumen:	ca. 350 cm ³
Hubraum:	ca. 150 cm ³
Kompression:	ca. 1:2,1

Schwungscheibe:

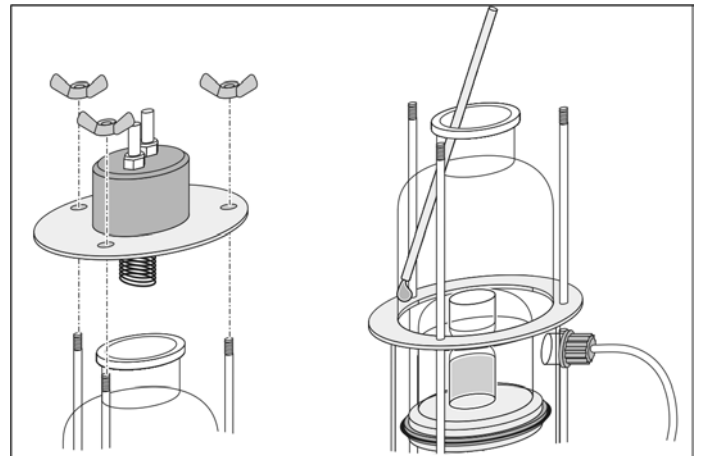
Außendurchmesser:	25 cm
Durchmesser der Welle:	2,5 cm
Masse:	4,25 kg
Trägheitsmoment:	0,043 kg m ²

Allgemeine Daten:

Kühlwasserumlauf:	0,1-1 l min ⁻¹
Abmessungen:	50 cm × 25 cm × 65 cm
Masse:	15 kg

5 Inbetriebnahme

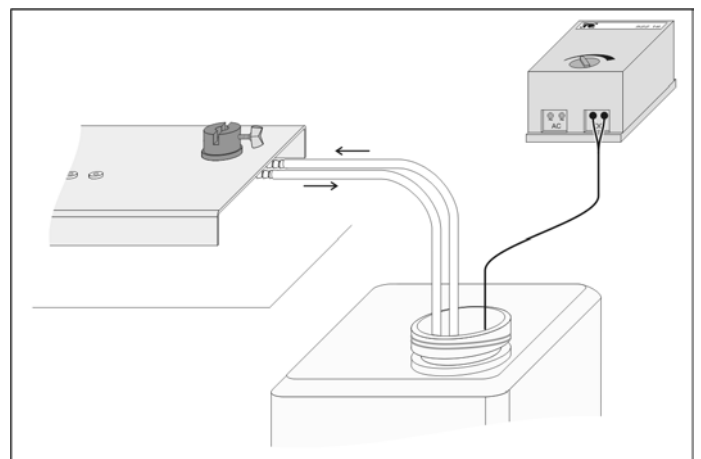
5.1 Schmierung



Beide Kolben des Heißluftmotors müssen regelmäßig mit Silikonöl geschmiert werden. Bei ungenügender Schmierung wird der Motor laut und läuft nur noch mit verringerter Drehzahl. Die Schmierung ist insbesondere bei Erstinbetriebnahme und nach längerer Betriebspause notwendig.

- Flügelmuttern der Gewindestangen entfernen und Zylinderkopf-Deckel abnehmen.
- Verdrängerkolben durch Drehen der Schwungscheibe in den unteren Totpunkt fahren.
- Einen Tropfen Silikonöl (Lieferumfang der Heißluftmotors) mit einem Trinkhalm aus der Flasche entnehmen.
- Silikonöl in den Zylinder einbringen und auf der Innenwand verteilen, so dass es nach unten auf den oberen Dichtring läuft und, da die Dichtung nicht völlig dicht ist, nach kurzer Zeit auch auf den unteren Dichtring gelangt.

5.2 Kühlwasserversorgung:



zusätzlich erforderlich:

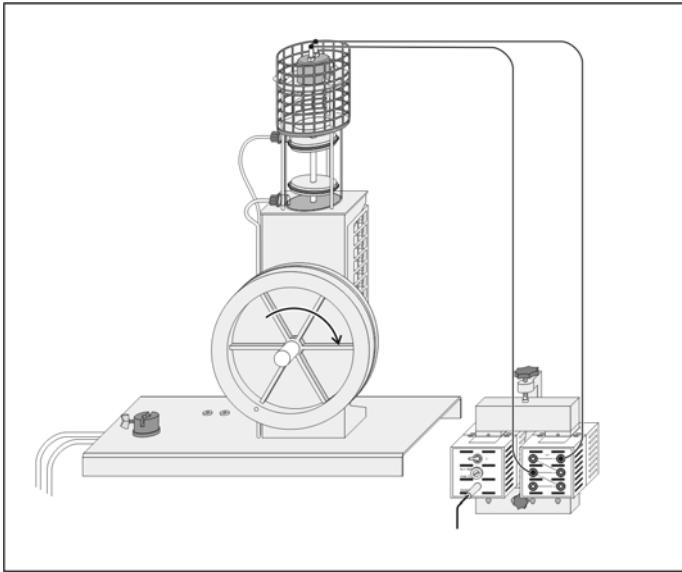
1 Tauchpumpe 12 V	388 181
1 Kleinspannungs-Netzgerät, 3,6,9,12 V \pm /3 A	522 16
2 Silikonschläuche, 1m	667 194
1 Wasserbehälter (mindestens 10 l)	

oder

Wasseranschluss mit fließendem Wasser und Wasserabfluss.

6 Heißluftmotor als Wärmekraftmaschine

6.1 Betrieb als Wärmekraftmaschine:



zusätzlich erforderlich:

1 U-Kern mit Joch	562 11
1 Spannvorrichtung	562 12
1 Netzspule mit 500 Windungen für 230 V	562 21
1 Kleinspannungsspule, 50 Windungen	562 18

- Zylinderkopf-Deckel mit Heizwendel montieren; dabei auf Markierung achten.
- Schwungscheibe drehen und Heißluftmotor auf Dichtheit überprüfen; ggf. Schlauchwelle für Drucksensor mit Verschlussstopfen verschließen.
- 12-V-Ausgang des zerlegbaren Transformators an 4-mm-Buchsen des Zylinderkopf-Deckels anschließen.
- Netzspule einschalten und Heizwendel beobachten.

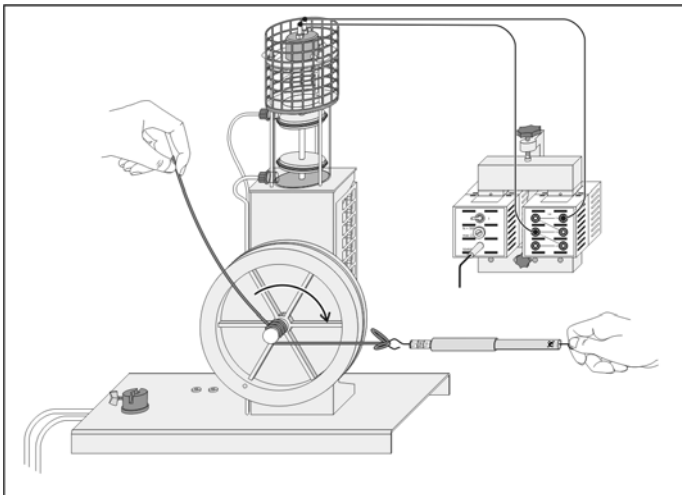
Sobald die Heizwendel des Zylinderkopf-Deckels rot glüht:

- Durch Drehen der Schwungscheibe im Uhrzeigersinn Heißluftmotor anwerfen.

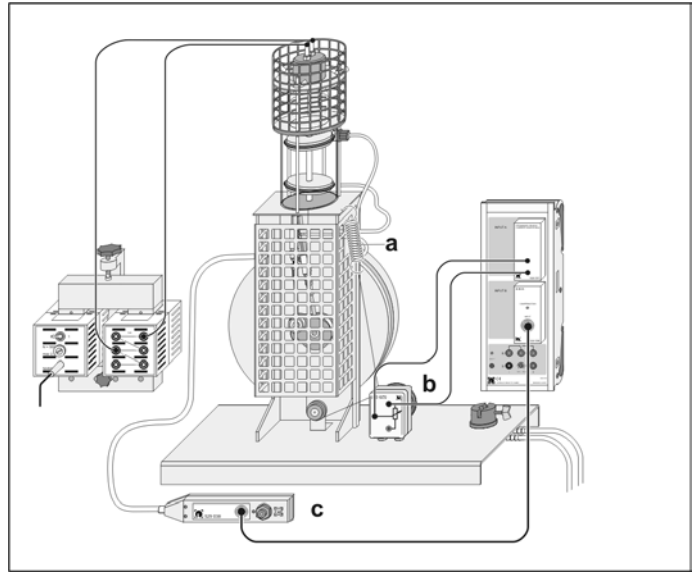
Wenn der Heißluftmotor trotz mehrmaligem Anwerfens nicht anspringt:

- Netzspule unbedingt ausschalten und Aufbau überprüfen.

6.3 Abbremsen der Wärmekraftmaschine:



6.2 Aufzeichnung des pV-Diagramms:



zusätzlich erforderlich:

1 Sensor-CASSY	524 010
1 CASSY Lab	524 200
1 Stromquellen-Box	524 031
1 B-Box	524 038
1 Wegaufnehmer	529 031
1 Drucksensor	529 038
1 Verbindungskabel, 6polig, 1,5 m	501 16
1 Angelschnur, 10 m	309 48
1 Schraubenfeder, 5 N; 0,25 N/cm	352 08

- Verschlussstopfen entfernen und Schlauch des Drucksensors (**c**) aufschieben, so dass er fest sitzt.
- Schraubenfeder (**a**) in Öse des Trägers hängen und Wegaufnehmer (**b**) montieren
- Angelschnur an Stift mit Öse fest knüpfen über die Umlenkrolle zum Wegaufnehmer führen und anderes Ende an der Schraubenfeder fest knüpfen.
- Wegaufnehmer an Stromquellen-Box und Drucksensor an B-Box des Sensor-CASSY anschließen.

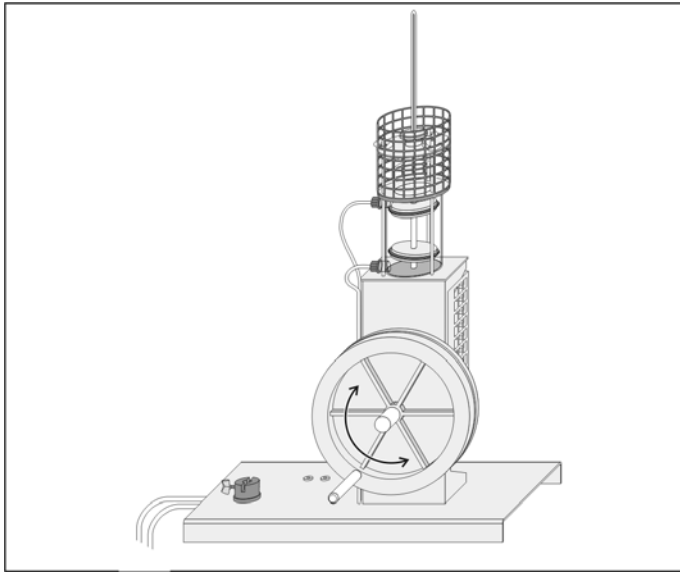
zusätzlich erforderlich:

1 Präzisions-Kraftmesser, 20 N	314 181
--------------------------------	---------

- Als Reibband ein etwa 1,5 m langes Stück Demonstrationschnur abschneiden, ein Ende zu einer Öse schlingen und Kraftmesser einhängen.
- Kraftmesser mit der rechten Hand halten und Reibband von unten her mit der linken Hand etwa dreimal in Drehrichtung um die Kurbelwelle schlingen.
- Maschine auf etwa halbe Leerlaufdrehzahl abbremsen, benötigte Kraft F ablesen und daraus das Drehmoment der Wärmekraftmaschine abschätzen.

7 Heißluftmotor als Wärmepumpe und Kältemaschine

7.1 Antrieb mit Handkurbel:



zusätzlich erforderlich:

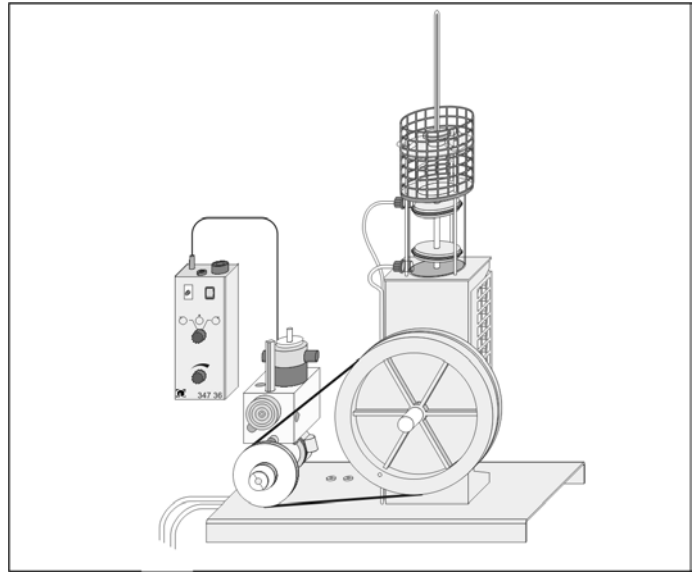
1 Thermometer, -50°C bis 120°C	388 19
oder	
1 Digitales Temperaturmessgerät	666 190
1 Thermoelement NiCr-Ni	666 193

- Zylinderkopf-Deckel mit Schraubverschluss montieren und Schraubverschluss abschrauben.
- Thermometer durch Schraubverschluss und Dichtring schieben.
- oder
- Dichtscheibe mit Bohrung einsetzen und Thermoelement durch Schraubverschluss und Bohrung schieben.
- Verdrängerkolben durch Drehen der Schwungscheibe in den oberen Totpunkt fahren und überprüfen, ob die Kupferwolle im Verdrängerkolben gegen das Thermometer bzw. das Thermoelement stößt.
- Thermometer bzw. Dichtscheibe mit Thermoelement durch Anziehen des Schraubverschlusses festklemmen.

Beim Betrieb des Heißluftmotors entsteht Überdruck und die Teile könnten nach oben herausgeschossen werden.

- Schwungscheibe drehen und Heißluftmotor auf Dichtheit überprüfen; ggf. Schlauchwelle für Drucksensor mit Verschlussstopfen verschließen.
- Handkurbel auf das Schwungrad stecken und Heißluftmotor durch Drehen der Schwungscheibe nach rechts als Kältemaschine oder nach links als Wärmepumpe betreiben.

7.2 Antrieb mit Experimentiermotor:

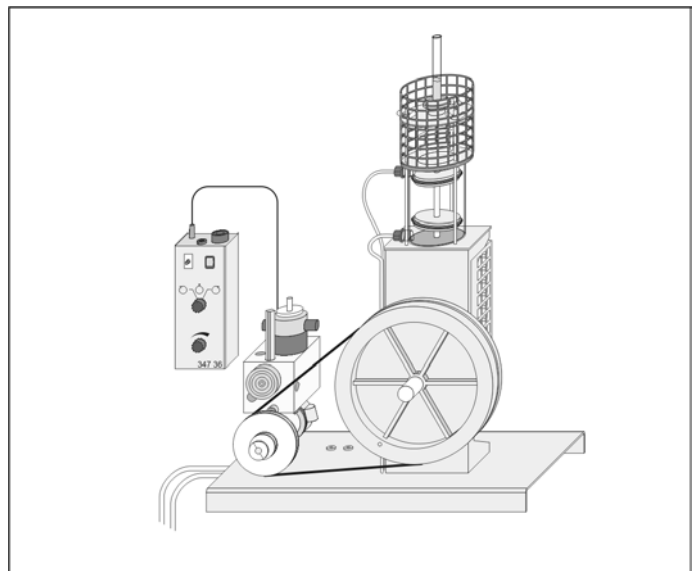


zum Antrieb zusätzlich erforderlich:

1 Experimentiermotor	347 35
1 Steuer- und Regelgerät	347 36

- Vierkant-Stativstab an „kurzem Ende“ in Muffe einspannen.
- Elektromotor an Vierkant-Stativstab montieren, Antriebsriemen über Schwungscheibe spannen. Heißluftmotor mit Steuergerät nach rechts oder nach links drehen lassen.

7.3 Abkühlen und Erwärmen von Wasser:



- Thermometer im Zylinderkopfdeckel durch Reagenzglas (aus Lieferumfang des Heißluftmotors) ersetzen.
 - Reagenzglas mit 0,5-1,0 cm³ destilliertem Wasser füllen.
- Wasser kann unter den Gefrierpunkt abgekühlt und bis zum Siedepunkt erwärmt werden.

Betrieb des Heißluftmotors als Wärmekraftmaschine

Versuchsziele

- Inbetriebnahme des Heißluftmotors als Wärmekraftmaschine durch elektrische Heizung des Zylinders.
- Qualitative Untersuchung der Abhängigkeit der Leerlaufdrehzahl von der Heizspannung.
- Qualitative Untersuchung der Abhängigkeit der Drehzahl von der Bremskraft (Reibungskraft).

Grundlagen

Der Heißluftmotor (*R. Stirling*, 1816) ist neben der Dampfmaschine die älteste Wärmekraftmaschine. Seine Funktionsweise ist in Fig. 1 schematisch dargestellt. Er besitzt zwei Kolben, die über Kolbenstangen mit einer Kurbelwelle verbunden sind, wobei der Verdrängerkolben dem Arbeitskolben um 90° vorausläuft. Ist der Arbeitskolben im oberen Totpunkt (**a**), bewegt sich der Verdrängerkolben abwärts und verdrängt die Luft nach oben in den geheizten Teil des Zylinders. Sie wird erwärmt, expandiert und treibt den Arbeitskolben nach unten (**b**). Dabei wird mechanische Arbeit an die Schwungscheibe abgegeben. Ist der Arbeitskolben im unteren Totpunkt (**c**), bewegt sich der Verdrängerkolben aufwärts und verdrängt die Luft nach unten in den gekühlten Teil des Zylinders. Sie wird abgekühlt und durch den Arbeitskolben komprimiert (**d**). Die mechanische Arbeit hierfür liefert die Schwungscheibe.

Durch eine axiale Bohrung im Verdrängerkolben stehen die Luftanteile im Zylinder oberhalb und unterhalb des Verdrängerkolbens in Verbindung. Während die heiße Luft nach unten verdrängt wird, gibt sie ihre Wärme an eine Füllung aus Kupferwolle in der Bohrung ab. Wird anschließend die kalte Luft wieder nach oben verdrängt, nimmt sie aus der Kupferwolle Wärme auf. Die Kupferwolle dient somit als Regenerator.

Erwärmung und Abkühlung der Luft finden stark vereinfacht bei konstantem Volumen statt, während ihre Expansion und Kompression ebenso stark vereinfacht die Temperatur unverändert lassen. Der thermodynamische Kreisprozess des Heißluftmotors besteht daher aus einer isochoren Wärmezufuhr (**a**), einer isothermen Expansion bei hoher Temperatur (**b**), einer isochoren Wärmeabgabe (**c**) und einer isothermen Kompression bei niedriger Temperatur (**d**). Dieser idealisierte Prozess (siehe Fig. 2) wird allgemein als Stirlingscher Kreisprozess bezeichnet.

Im Versuch wird der Betrieb des Heißluftmotors als Wärmekraftmaschine qualitativ untersucht. Zur Demonstration des Zusammenhangs zwischen der elektrisch zugeführten Wärmeleistung und der abgeführten mechanischen Leistung wird die Spannung an der Heizwendel variiert. Die jeweils erreichte Leerlaufdrehzahl der Maschine dient als Maß für die entnom-

menen mechanischen Leistung. Die jeweils erreichte Leerlaufdrehzahl der Maschine dient als Maß für die entnom-

Fig. 1 Schema zur Funktionsweise des Heißluftmotors als Wärmekraftmaschine

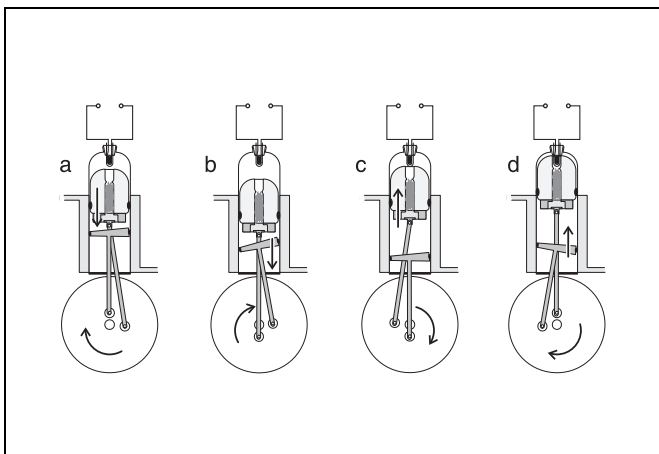
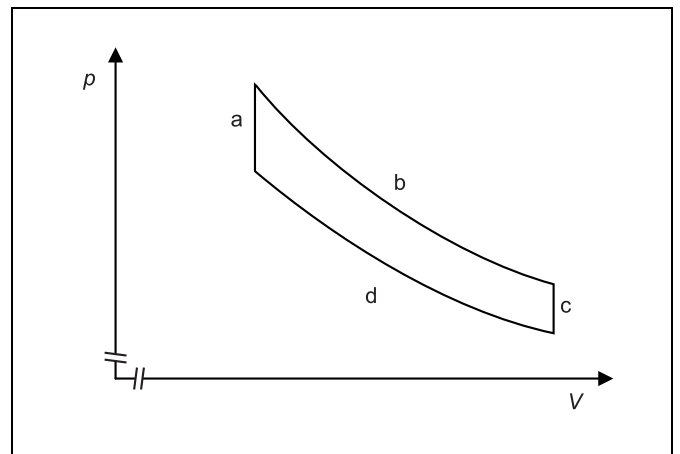


Fig. 2 Stirlingscher Kreisprozess: idealisiertes pV-Diagramm des Heißluftmotors



Geräte

1 Heißluftmotor	388 182
1 U-Kern mit Joch	562 11
1 Spannvorrichtung	562 12
1 Netzspule, 230 V, mit 500 Windungen . .	562 21
1 Kleinspannungsspule, 50 Windungen . .	562 18

Experimentierkabel mit 2,5 mm² Querschnitt

zusätzlich erforderlich:

offener Wasserbehälter (mindestens 10 l)

1 Tauchpumpe 12 V	388 181
1 Kleinspannungs-Netzgerät	522 16
2 Silikonschläuche i.Ø 7 × 1,5 mm, 1 m . .	667 194

oder

Kühlwasserzu- und -abfluss

Sicherheitshinweise

Der Heißluftmotor als Wärmekraftmaschine ist nicht selbst anlaufend und bleibt z. B. nach einem Stromausfall stehen. Auch Blockieren der Kolbenstangen und der Kurbelwelle kann einen Stillstand der Maschine verursachen. Bei einem Stillstand wird die dem Zylinderkopf zugeführte Wärme nicht ausreichend abgeführt.

- Gebrauchsanweisung zum Heißluftmotor beachten.
- Zylinderkopf bei stehender Maschine nicht permanent beheizen.
- Heißluftmotor nicht ohne Aufsicht laufen lassen.
- Bei einem Stillstand elektrische Heizung sofort ausschalten.
- Kolbenstangen und Kurbelwelle durch Aufsetzen des Schutzgitters vor unbefugtem Zugriff schützen.

Die Glasbauteile des Heißluftmotors dürfen thermisch nicht zu stark belastet werden.

- Heißluftmotor nicht ohne Kühlwasser betreiben und einwandfreien Kühlwasserumlauf überprüfen.
- Temperatur des eintretenden Kühlwassers nicht über 30 °C ansteigen lassen.
- Heizwendel nicht im Dauerbetrieb und nur bei schnell laufendem Motor auf hohe Temperaturen (Gelbglut) heizen.

Achtung: Zylinderkopf-Deckel und Anschlussbuchsen werden bei längerem Betrieb mit maximaler Heizleistung sehr heiß.

- Schutzgitter des Zylinders montieren.
- Heißluftmotor vor Entfernen der Anschlusskabel oder vor Austausch des Zylinderkopf-Deckels abkühlen lassen.

mene mechanische Leistung. Mit einem um die Welle der Schwungscheibe geschlungenen Kupferband kann die Reibungskraft erhöht werden. Dadurch wird der Motor auf eine geringere Drehzahl abgebremst.

Aufbau

Der Versuchsaufbau ist in Fig. 3 dargestellt.

Kühlwasserversorgung:

- Offenen Wasserbehälter mit mindestens 10 l Wasser füllen und Tauchpumpe einhängen.
- Ausgang der Tauchpumpe an Kühlwasserzulauf des Heißluftmotors anschließen und Kühlwasserablauf in Wasserbehälter leiten.
- Tauchpumpe an Kleinspannungs-Netzgerät anschließen.

oder

- Kühlwasserzulauf des Heißluftmotors an Wasserhahn anschließen und Kühlwasserablauf in Wasserabfluss leiten.

Spannungsversorgung:

- Zylinderkopf-Deckel mit Heizwendel montieren (auf Markierung achten, siehe Gebrauchsanweisung zum Heißluftmotor).
- Schwungscheibe drehen und Heißluftmotor auf Dichtheit überprüfen; ggf. Schlauchwelle für Drucksensor mit Verschlussstopfen verschließen.
- Zerlegbaren Transformator aufbauen und 12-V-Ausgang an Anschlussbuchsen des Zylinderkopf-Deckels anschließen.

Durchführung**Betrieb des Heißluftmotors als Wärmekraftmaschine:**

- Kühlwasserversorgung einschalten (dazu z. B. Kleinspannungs-Netzgerät für Tauchpumpe auf Stufe 2 stellen), Durchfluss überprüfen und abwarten, bis Wasser durch den Ablaufschlauch zurückläuft.
- Heizspannung 12 V abgreifen, Netzspule einschalten und Heizwendel beobachten.

Sobald die Heizwendel rot glüht:

- Durch Drehen der Schwungscheibe im Uhrzeigersinn Heißluftmotor anwerfen.

Wenn der Heißluftmotor trotz mehrmaligen Anwerfens nicht anspringt:

- Netzspule ausschalten und Aufbau überprüfen.

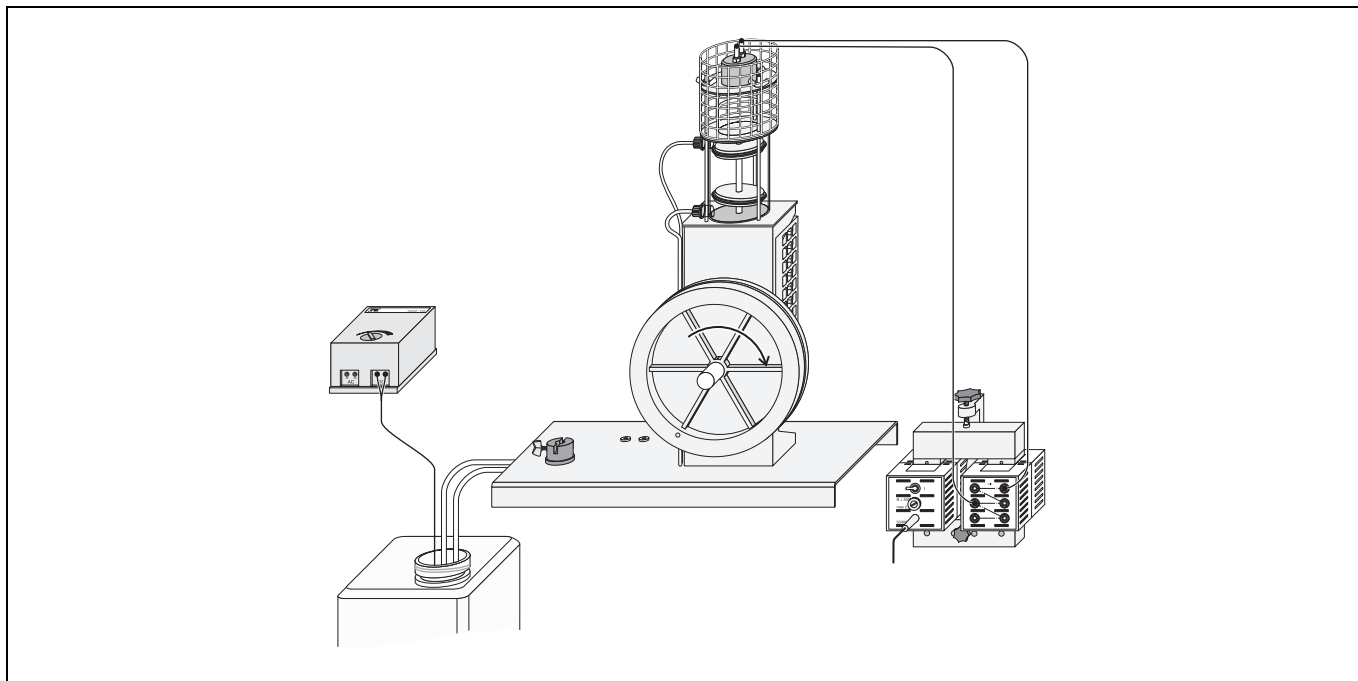


Fig. 3 Versuchsaufbau zum Betrieb des Heißluftmotors als Wärmekraftmaschine (hier dargestellt: Kühlwasserzufuhr aus Wasserbehälter mittels Tauchpumpe).

Variation der Heizspannung:

- Bei laufender Maschine abgegriffene Heizspannung schrittweise bis auf 6 V reduzieren und bis auf 20 V erhöhen; jeweils einige Minuten abwarten und Leerlaufdrehzahl beobachten.

Variation der Bremskraft:

- Heizspannung 12 V abgreifen.
- Kupferband in Drehrichtung um die Welle legen und Maschine durch vorsichtiges Ziehen am Kupferband auf etwa halbe Leerlaufdrehzahl abbremsten.

Hinweis:

Durch die mechanische Belastung darf die Maschine nicht zum Stillstand kommen. Die Drehzahl soll daher die halbe Leerlaufdrehzahl nicht unterschreiten. Falls die Maschine dennoch zu Stillstand kommt:

Maschine sofort wieder von Hand anwerfen oder elektrische Heizung sofort abschalten.

Variation der Bremskraft:

Mit steigender Zugkraft auf das um die Welle geschlungene Kupferbandes nimmt die Drehzahl ab:

Durch höhere Reibungskraft wird die Maschine auf eine geringere Drehzahl abgebremst. Beim Abbremsen wird der Maschine mechanische Leistung entnommen, die aber nicht weiter genutzt, sondern in Reibungswärme umgewandelt wird.

Ergebnis

Wird dem Zylinderkopf des Heißluftmotor durch elektrisches Heizen Wärme zugeführt, so kann an der Welle mechanische Leistung abgeführt werden. Gleichzeitig wird ein Teil der Wärme an das Kühlwasser abgeführt. Der Heißluftmotor arbeitet als Wärmekraftmaschine.

Messbeispiel und Auswertung

Variation der Heizspannung:

Bei laufender Maschine kann die Heizspannung zwischen 6 V und 20 V variiert werden. Mit steigender Spannung nimmt die Leerlaufdrehzahl deutlich zu:

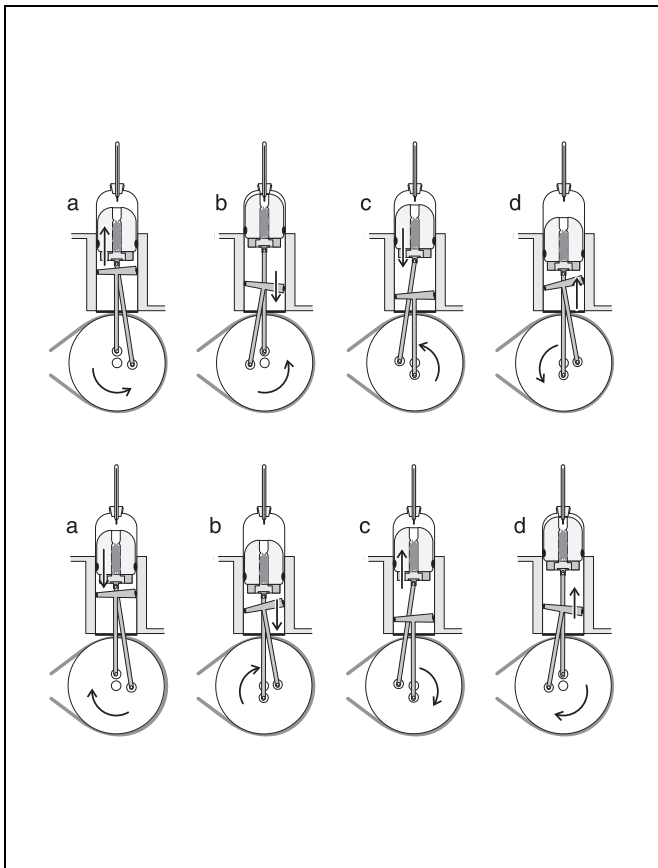
Durch Erhöhung der Heizspannung wird dem Heißluftmotor eine größere Wärmeleistung zugeführt. Die Maschine kann eine größere mechanische Leistung abgeben und erreicht deshalb im Leerlauf eine höhere Drehzahl.

Betrieb des Heißluftmotors als Wärmepumpe und Kältemaschine

Versuchsziele

- Inbetriebnahme des Heißluftmotors als Wärmepumpe durch Antrieb der Schwungscheibe gegen den Uhrzeigersinn.
- Bestimmung der Maximaltemperatur im Zylinderkopf.
- Inbetriebnahme des Heißluftmotors als Kältemaschine durch Antrieb der Schwungscheibe im Uhrzeigersinn.
- Bestimmung der Minimaltemperatur im Zylinderkopf.

Fig. 1 Schema zur Funktionsweise des Heißluftmotors als Wärmepumpe (oben) und als Kältemaschine (unten)



Grundlagen

Der Heißluftmotor (*R. Stirling*, 1816) arbeitet als Wärmepumpe oder als Kältemaschine, wenn seine Schwungscheibe mechanisch von außen angetrieben wird. Sein Verdrängerkolben und sein Arbeitskolben sind so über Kolbenstangen mit der Kurbelwelle verbunden, dass sie um 90° versetzt laufen. Wird die Schwungscheibe gegen den Uhrzeigersinn gedreht, bewegt sich der Verdrängerkolben aufwärts, während der Arbeitskolben im oberen Totpunkt ist, und verdrängt die Luft in den unteren, wassergekühlten Teil des Zylinders (siehe Fig. 1 oben). Dort wird die Luft anschließend durch den Arbeitskolben expandiert und nimmt Wärme aus dem „Kühlwasser“ auf. Während der Arbeitskolben im unteren Totpunkt ist, bewegt sich der Verdrängerkolben abwärts und verdrängt die Luft in den oberen Teil des Zylinders. Dort wird die Luft durch den Arbeitskolben komprimiert und gibt Wärme an den Zylinderkopf ab; d. h. der Heißluftmotor arbeitet als Wärmepumpe.

Bei Drehung der Schwungscheibe im Uhrzeigersinn drängt der Verdrängerkolben die Luft nach oben, während der Arbeitskolben im oberen Totpunkt ist (siehe Fig. 1 unten). Bei der anschließenden Expansion der Luft durch den Arbeitskolben wird daher dem Zylinderkopf Wärme entzogen. Die Luft wird nun durch den Verdrängerkolben nach unten gedrängt und dort durch den Arbeitskolben komprimiert. Daher gibt sie Wärme an das Kühlwasser ab; d. h. der Heißluftmotor arbeitet als Kältemaschine.

Im Versuch wird der Betrieb des Heißluftmotors als Wärmepumpe und Kältemaschine qualitativ untersucht. Zur Demonstration des Zusammenhangs zwischen der zugeführten mechanischen Leistung und der Wärme- bzw. Kälteleistung wird die Drehzahl des antreibenden Elektromotors mit dem Steuer- und Regelgerät variiert und die Änderung der Temperatur im Zylinderkopf mit einem Thermometer gemessen.

Geräte

1 Heißluftmotor	388 182
1 Thermometer, -50 °C bis 120 °C	38819
1 Experimentiermotor	347 35
1 Steuer- und Regelgerät	347 36
1 Stativstange 25 cm	300 41

zusätzlich erforderlich:

offener Wasserbehälter (mind. 10 l)	
1 Tauchpumpe 12 V	388 181
1 Kleinspannungs-Netzgerät	522 16
2 Silikonschläuche i.Ø $7 \times 1,5\text{ mm}$, 1 m	667 194

oder

Kühlwasserzu- und -abfluss

Aufbau

Der Versuchsaufbau ist in Fig. 2 dargestellt.

Kühlwasserversorgung:

- Offenen Wasserbehälter mit mindestens 10 l Wasser füllen und Tauchpumpe einhängen.
- Ausgang der Tauchpumpe an Kühlwasserzulauf des Heißluftmotors anschließen und Kühlwasserablauf in Wasserbehälter leiten.
- Tauchpumpe an Kleinspannungs-Netzgerät anschließen.

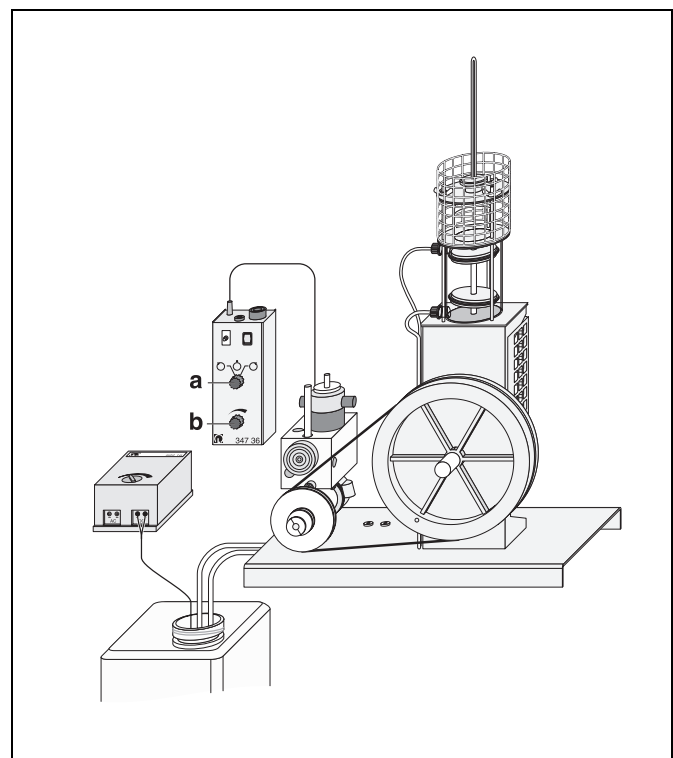
oder

- Kühlwasserzulauf des Heißluftmotors an Wasserhahn anschließen und Kühlwasserablauf in Wasserabfluss leiten.

Temperaturmessung:

- Zylinderkopf-Deckel mit Schraubverschluss montieren (siehe Gebrauchsanweisung zum Heißluftmotor) und Schraubverschluss abschrauben.
- Thermometer durch Schraubverschluss und Dichtring schieben.
- Verdrängerkolben durch Drehen der Schwungscheibe in den oberen Totpunkt fahren und überprüfen, ob der Verdrängerkolben gegen das Thermometer stößt.
- Thermometer durch Anziehen des Schraubverschlusses festklemmen.

Fig. 2 Versuchsaufbau zum Betrieb des Heißluftmotors als Wärmepumpe und Kältemaschine (hier dargestellt: Kühlwasserzufuhr durch Tauchpumpe).

**Sicherheitshinweise**

Die Glasbauteile des Heißluftmotors dürfen thermisch nicht zu stark belastet werden.

- Gebrauchsanweisung zum Heißluftmotor beachten.
- Heißluftmotor nicht ohne Kühlwasser betreiben und einwandfreien Kühlwasserumlauf überprüfen.
- Temperatur des eintretenden Kühlwassers nicht über 30 °C ansteigen lassen.

Hinweis:

Beim Betrieb des Heißluftmotors entsteht Überdruck und das Thermometer könnte nach oben herausgeschossen werden.

- Schwungscheibe drehen und Heißluftmotor auf Dichtheit überprüfen; ggf. Schlauchwelle für Drucksensor mit Verschlussstopfen verschließen.

Antrieb:

- Elektromotor montieren und an das Steuer- und Regelgerät anschließen.
- Antriebsriemen über Schwungscheibe und Antriebsscheibe legen und durch Schwenken des Elektromotors spannen.

Durchführung**a) Betrieb des Heißluftmotors als Wärmepumpe:**

- Kühlwasserversorgung einschalten (dazu z. B. Kleinspannungs-Netzgerät für Tauchpumpe auf Stufe 2 stellen), Durchfluss überprüfen und abwarten, bis Wasser durch den Ablaufschlauch zurückläuft.
- Drehrichtungsschalter **(a)** in Mittelstellung (Stillstand) schalten, Drehzahlsteller **(b)** auf mittlere Position stellen und Steuer- und Regelgerät einschalten.
- Mit Drehrichtungsschalter den Linkslauf des Heißluftmotors (gegen Uhrzeigersinn) starten
- Temperatur im Zylinderkopf des Heißluftmotors messen und Temperaturzunahme beobachten.
- Ggf. Drehzahl langsam mit Drehzahlsteller steigern.
- Wenn der Maximalwert erreicht ist, Drehrichtungsschalter wieder in Mittelstellung schalten.

b) Betrieb des Heißluftmotors als Kältemaschine:

- Mit Drehrichtungsschalter den Rechtslauf des Heißluftmotors (im Uhrzeigersinn) starten
- Temperatur im Zylinderkopf des Heißluftmotors messen und Temperaturabnahme beobachten.
- Ggf. Drehzahl langsam mit Drehzahlsteller steigern.
- Wenn der Minimalwert erreicht ist, Drehrichtungsschalter wieder in Mittelstellung schalten.

Messbeispiel**a) Betrieb des Heißluftmotors als Wärmepumpe:**

maximale Temperatur nach Langzeitbetrieb: 110 °C.

b) Betrieb des Heißluftmotors als Kältemaschine:

minimale Temperatur nach Langzeitbetrieb: –32 °C.

Auswertung

Dem Zylinderkopf des Heißluftmotors wird je nach Drehsinn Wärme zugeführt oder entzogen. Die Temperatur im Zylinderkopf ändert sich so lange, bis die Gleichgewichtstemperatur erreicht ist, d. h. bis die Wärmeabgabe an die Umgebung gleich der Wärmeaufnahme aus der Umgebung ist.

Ergebnis

Wird dem Heißluftmotor über seine Schwungscheibe mechanische Arbeit zugeführt, so kann der Zylinderkopf je nach Drehsinn Wärme abgeben oder aufnehmen. Gleichzeitig wird dem Kühlwasser Wärme entzogen oder zugeführt.

Der Heißluftmotor arbeitet bei Drehung der Schwungscheibe gegen den Uhrzeigersinn als Wärmepumpe und bei Drehung im Uhrzeigersinn als Kältemaschine.

Zusatzinformation

Die Wirkungsweise des Heißluftmotors als Wärmepumpe oder Kältemaschine kann eindrucksvoll demonstriert werden, wenn man das Thermometer im Zylinderkopf durch ein Reagenzglas (aus dem Lieferumfang des Heißluftmotors) ersetzt und dieses mit 0,5–1 cm³ destilliertes Wasser füllt. Nach einigen Minuten Betrieb beginnt das Wasser zu sieden oder zu gefrieren.

Die Demonstration ist besonders eindrucksvoll, wenn man die Temperatur des Wassers mit einem Temperaturfühler misst und als Funktion der Zeit aufzeichnet. Dabei kann man einen Gefriererzug beobachten, denn das Wasser wird zunächst deutlich unter 0 °C abgekühlt und gefriert dann schlagartig bei 0 °C.

Kalorische Bestimmung der Reibungsverluste des Heißluftmotors

Versuchsziele

- Messung der Erwärmung des Kühlwassers durch die Kolbenreibung des Heißluftmotors.
- Bestimmung der Kolbenreibungsarbeit des Heißluftmotors pro Umlauf.

Grundlagen

Der Heißluftmotor entnimmt als Wärmekraftmaschine pro Umlauf einem Reservoir 1 die Wärmemenge Q_1 , erzeugt die mechanische Arbeit W und gibt die Differenz

$$Q_2 = Q_1 - W \quad (I)$$

an ein Reservoir 2 ab. Als Kältemaschine wird dem Heißluftmotor bei gleicher Drehrichtung pro Umlauf von außen die mechanische Arbeit W zugeführt, er entzieht dem Reservoir 1 die Wärmemenge Q_1 und führt dem Reservoir 2 die Wärmemenge Q_2 zu.

In beiden Fällen treten Verluste auf, die in die Leistungsbilanz des Heißluftmotors eingehen. So wird z. B. pro Umlauf für die Kolbenreibung im Zylinder und für die Lagerreibung mechanische Energie (Reibungsarbeit) aufgewandt und in thermische Energie (Wärme) umgewandelt. Die Reibungsarbeit durch die Kolbenreibung im Zylinder kann quantitativ bestimmt werden, da sie eine Erwärmung des Kühlwassers verursacht. Die Lagerreibung entzieht sich dieser Messung.

Zur Bestimmung der Kolbenreibungsarbeit wird im Versuch der Temperaturanstieg $\Delta\vartheta$ im Kühlwasser gemessen, während der Heißluftmotor bei offenem Zylinderkopf mit einem Elektromotor angetrieben wird. Die an das Kühlwasser abgegebene Leistung beträgt

$$P = c \cdot \rho \cdot \frac{\Delta V}{\Delta t} \cdot \Delta\vartheta \quad (II)$$

$c = 4,185 \text{ J g}^{-1} \text{ K}^{-1}$: spezifische Wärmekapazität von Wasser,
 $\rho = 1 \text{ g cm}^{-3}$: Dichte von Wasser

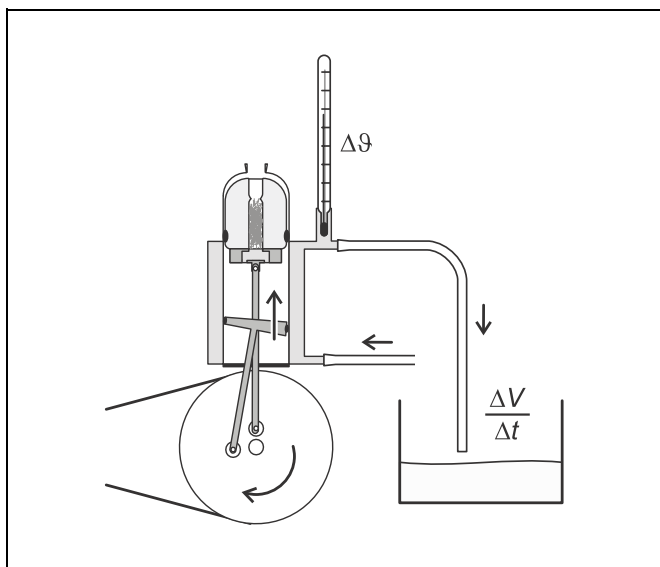
$\frac{\Delta V}{\Delta t}$: Volumendurchsatz des Kühlwassers

Daraus berechnet sich die gesuchte Reibungsarbeit pro Umlauf des Heißluftmotors wie folgt:

$$W_R = \frac{P}{f} \quad (III).$$

f : Drehzahl des Heißluftmotors

Kalorische Bestimmung der Reibungsverluste des Heißluftmotors



Geräte

1 Heißluftmotor	388 182
1 Zubehör zum Heißluftmotor	388 221
1 Thermometer, -10° bis $+ 40^{\circ}\text{C}$	382 36
1 Experimentiermotor	347 35
1 Steuer- und Regelgerät	347 36
1 Zählgerät P	575 45
1 Gabellichtschränke, infrarot	337 46
1 Transformator, 6 V~, 12 V~/30 VA	562 73
1 Adapterkabel, 4polig, 1,5 m	501 18
1 Experimentierkabel, rot, 25 cm	500 411
1 Kunststoffbecher, 1000 ml	590 06
1 Handstoppuhr II, 60s/30 min	313 17
1 Kleiner Stativfuß, V-förmig	300 02
2 Stativstangen, 25 cm	300 41

zusätzlich erforderlich:

offener Wasserbehälter (mind. 10 l)	
1 Tauchpumpe 12 V	388 181
1 Kleinspannungs-Netzgerät	522 16
2 Silikonschläuche i. $\varnothing 7 \times 1,5$ mm, 1 m	667 194

oder

Kühlwasserzu- und -abfluss

Aufbau

Der Versuchsaufbau ist in Fig. 1 dargestellt.

Temperaturmessung:

- GL14-Verschraubung vom Kühlwasserabfluss des Zylinderkopfes lösen und Temperaturadapter (c) aus dem Zubehör des Heißluftmotors montieren (siehe Gebrauchsanweisung 388 221).
- Thermometer in Temperaturadapter einführen und mit GL18-Verschraubung festklemmen.

Kühlwasserversorgung:

- Offenen Wasserbehälter mit mindestens 10 l Wasser füllen und Tauchpumpe einhängen.
- Ausgang der Tauchpumpe an Kühlwasserzulauf des Heißluftmotors anschließen und Kühlwasserablauf in Wasserbehälter leiten.
- Tauchpumpe an Kleinspannungs-Netzgerät anschließen.

oder

- Kühlwasserzulauf des Heißluftmotors an Wasserhahn anschließen und Kühlwasserablauf in Wasserabfluss leiten.
- Ggf. GL-Verschraubung des Thermometers kurz lösen, Wasser im Glasrohr etwas ansteigen lassen und GL-Verschraubung festziehen.

Aufbau und Antrieb des Heißluftmotors:

- Zylinderkopf-Deckel entfernen (siehe Gebrauchsanweisung zum Heißluftmotor).
- Ggf. Schlauchwelle für Drucksensor mit Verschlussstopfen verschließen.
- Elektromotor montieren und an das Steuer- und Regelgerät anschließen.
- Antriebsriemen über Schwungscheibe und Antriebsscheibe legen und durch Schwenken des Elektromotors spannen.

Frequenzmessung:

- Lochscheibe aus dem Zubehör zum Heißluftmotor auf die Kurbelwelle heften.
- Gabellichtschränke auf Stativmaterial montieren und auf ein Loch der stehenden Lochscheibe ausrichten.
- Gabellichtschränke mittels 4-poligem Adapterkabel zur Spannungsversorgung (schwarze Stecker) an 6-V-Ausgang des Transformators und zur Frequenzmessung (roter und grauer Stecker) an Starteingang des Zählgerätes P anschließen.
- Starteingang zum Stoppeingang schleifen, Schalter auf „f“ stellen und Zählgerät P einschalten.

Messung des Kühlwasserdurchflusses:

- Kunststoffbecher und Handstoppuhr bereit legen.

Sicherheitshinweise

Die Glasbauteile des Heißluftmotors dürfen thermisch nicht zu stark belastet werden.

- Gebrauchsanweisung zum Heißluftmotor beachten.
- Heißluftmotor nicht ohne Kühlwasser betreiben und einwandfreien Kühlwasserumlauf überprüfen.
- Temperatur des eintretenden Kühlwassers nicht über 30°C ansteigen lassen.

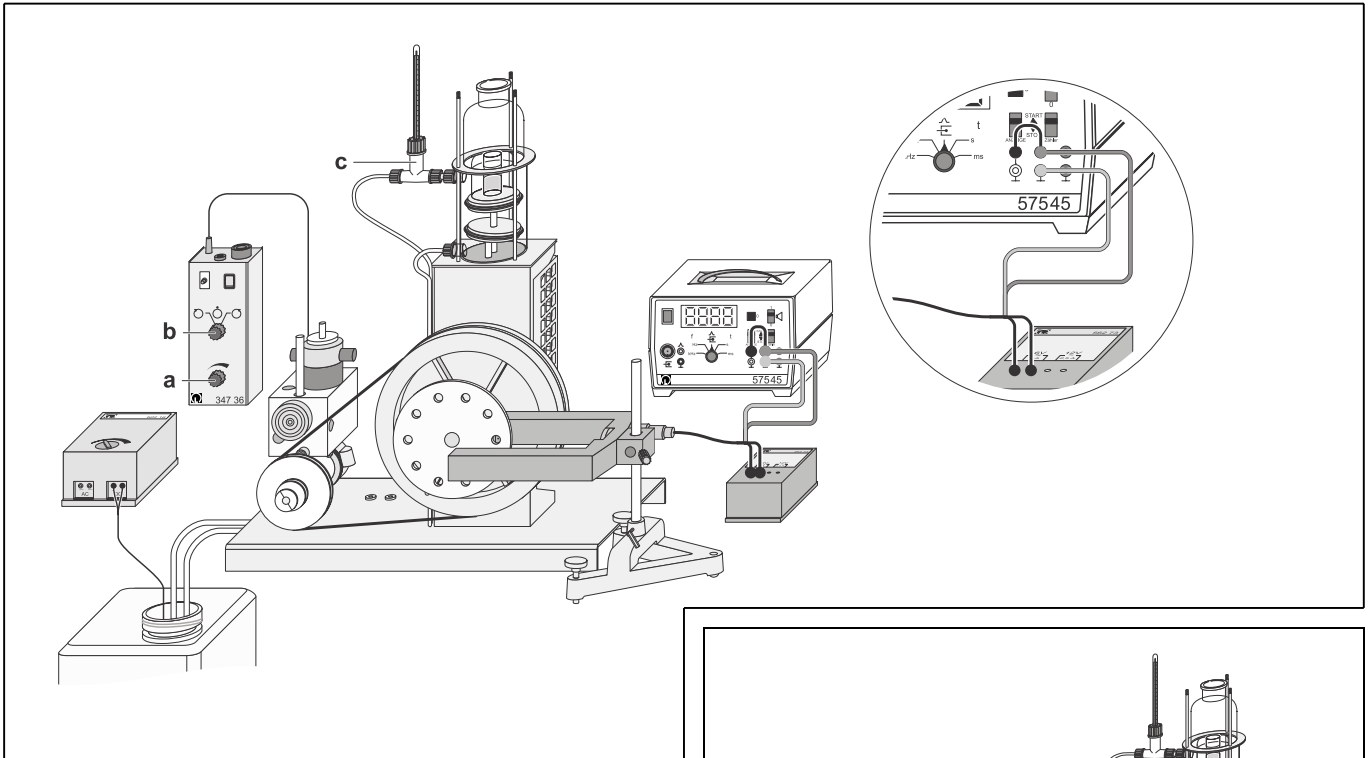
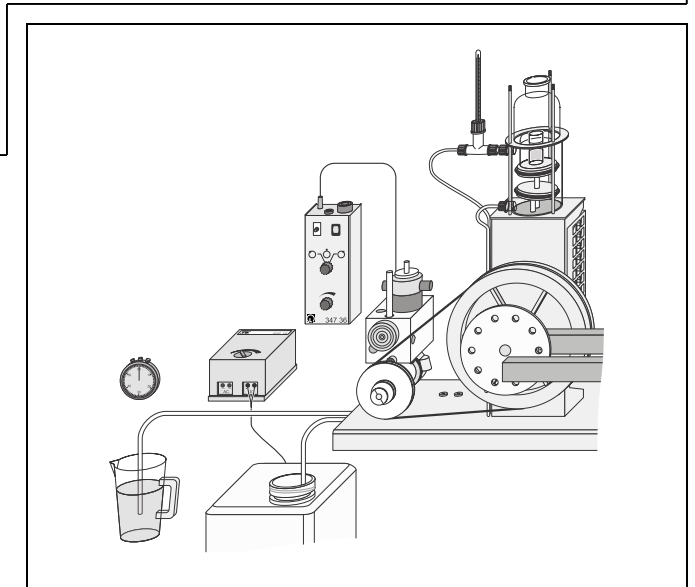


Fig. 1 Versuchsaufbau zur kalorischen Bestimmung der Reibungsverluste des Heißluftmotors

Fig. 2 Bestimmung des Volumendurchsatzes ΔV pro Zeiteinheit Δt



Durchführung

- Drehrichtungsschalter (b) in Mittelstellung (Stillstand) schalten, Drehzahlsteller (a) auf mittlere Position stellen und Steuer- und Regelgerät einschalten.
- Kühlwasserversorgung einschalten (dazu z.B. Kleinspannungs-Netzgerät für Tauchpumpe auf Stufe 2 stellen), Durchfluss überprüfen und abwarten, bis Wasser durch den Ablaufschlauch zurückläuft.
- Temperatur des ablaufenden Kühlwassers Abständen von 2 min messen und warten, bis der Verlauf eindeutig extrapolierbar ist.
- Mit Drehrichtungsschalter den Rechtslauf des Heißluftmotors (im Uhrzeigersinn) starten und Drehzahl des Heißluftmotors messen.

Die Drehzahl des Motors ergibt sich aus der gemessenen Frequenz und der Zahl der Löcher in der Lochscheibe.

- Weiterhin Temperatur des ablaufenden Kühlwassers in Abständen von 2 min messen, Temperaturzunahme beobachten und warten, bis der Verlauf eindeutig extrapolierbar ist.
- Wenn der Maximalwert erreicht ist, Rechtslauf des Motors ausschalten und weiterhin Temperatur des Kühlwassers in Abständen von 2 Minuten messen, bis die Temperatur einen eindeutig extrapolierbaren Verlauf aufweist.
- Ablaufschlauch in Kunststoffbecher führen und Volumendurchsatz ΔV des Kühlwassers pro Zeitintervall Δt bestimmen (siehe Fig. 2).
- Mit Drehzahlsteller (a) die Drehzahl variieren und Messung wiederholen.

Messbeispiel

Volumendurchsatz des Kühlwassers: 420 cm^3 in 5 min

Tab. 1: Temperatur des Kühlwassers gemessen in Zeitabständen von 2 Minuten (der Elektromotor wurde nach 10 Minuten eingeschaltet und nach 32 Minuten ausgeschaltet). Drehzahl: $f = 1,6 \text{ s}^{-1}$

t min	ϑ °C	t min	ϑ °C
0	21,8	24	22,1
2	21,7	26	22,2
4	21,6	28	22,2
6	21,55	30	22,2
8	21,5	32	22,2
10	21,5	34	22,1
12	21,6	36	22,0
14	21,8	38	21,8
16	21,9	40	21,6
18	22,0	42	21,6
20	22,0	44	21,5
22	22,1	46	21,5

Tab. 2: Temperaturänderungen $\Delta\vartheta$ des Kühlwassers gemessen für verschiedene Drehzahlen f des Heißluftmotors.

$\frac{f}{s^{-1}}$	$\frac{\Delta\vartheta}{^{\circ}C}$
1,1	0,6
1,6	0,7
2,2	0,4
2,7	0,5
3,4	0,6

Tab. 3: In Abhängigkeit von der Drehzahl f ermittelte Werte für die Reibungsarbeit pro Umlauf W_R .

$\frac{f}{s^{-1}}$	$\frac{W_R}{J}$
1,1	3,2
1,6	2,6
2,2	1,1
2,7	1,1
3,4	1,0

Auswertung

In Fig. 3 ist der zeitliche Verlauf der Temperatur des Kühlwassers während der Erwärmung durch die Kolbenreibung exemplarisch bei einer Drehzahl von $f = 1,6 s^{-1}$ (siehe Tab. 1) dargestellt. Aus der Darstellung lässt sich die Temperaturänderung zu $\Delta\vartheta = 0,7 ^{\circ}C$ ablesen.

Der Volumendurchsatz ist

$$\frac{\Delta V}{\Delta t} = \frac{420 \text{ cm}^3}{300 \text{ s}} = 1,4 \frac{\text{cm}^3}{\text{s}}$$

Gemäß (II) und (III) beträgt die an das Kühlwasser abgeführte Leistung $P = 4,1 \text{ W}$ und die Reibungsarbeit pro Umlauf somit $W_R = 2,6 \text{ J}$.

In Tab. 3 sind die entsprechende Werte zusammengefasst, die man aus den in Tab. 2 angegebenen Temperaturänderungen für verschiedene Drehzahlen f berechnet. Fig. 4 enthält eine graphische Darstellung der Werte.

Ergebnis

Ein Teil der Arbeit des Heißluftmotors als Wärmekraftmaschine wird als Reibungsarbeit in Wärme umgewandelt und an das Kühlwasser abgegeben. Die Reibungsarbeit pro Umlauf ist abhängig von der Drehzahl des Heißluftmotors.

Fig. 3 Temperaturverlauf im Kühlwasser während der Erwärmung durch die Kolbenreibung im Zylinder. Drehzahl: $f = 1,6 s^{-1}$

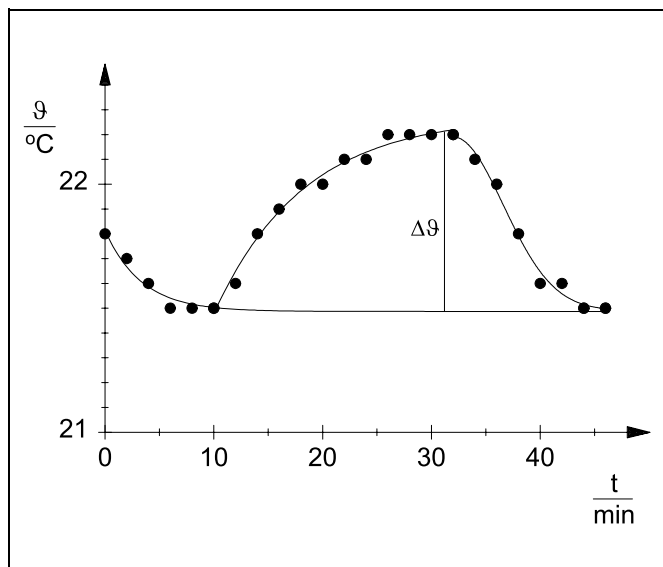
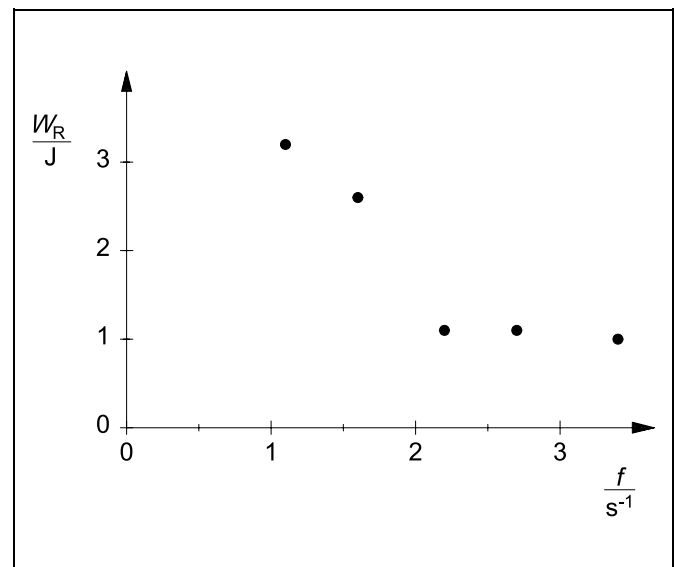


Fig. 4 Reibungsarbeit W_R pro Umlauf in Abhängigkeit von der Drehzahl f des Heißluftmotors



Bestimmung des Wirkungsgrades des Heißluftmotors als Wärmekraftmaschine

Versuchsziele

- Messung der dem Kühlwasser pro Umlauf zugeführten Wärme Q_2 .
- Messung der pro Umlauf verrichteten mechanischen Arbeit W .
- Bestimmung des Wirkungsgrades η der Wärmekraftmaschine.

Grundlagen

Eine Wärmekraftmaschine entnimmt einem Reservoir pro Umlauf die Wärmemenge Q_1 , verrichtet die mechanische Arbeit W und gibt die Wärme Q_2 an ein zweites Reservoir ab. Wenn keine thermischen Verluste auftreten, hat die innere Energie des Systems zu Beginn und am Ende denselben Wert; dann ist

$$Q_1 = Q_2 + W \quad (I).$$

Der Heißluftmotor zeigt dieses ideale Verhalten nicht, da er für Unterrichtszwecke optimiert wurde. Hier ermöglichen durchsichtige Maschinenteile den Einblick in den Funktionsablauf und auf eine thermische Isolierung des Zylinderkopfes wurde vollständig verzichtet. Ein erheblicher Teil der zugeführten elektrischen Leistung geht durch Wärmeleitung und -strahlung „verloren“. D.h.

$$Q_1 > Q_2 + W \quad (II)$$

Als Wirkungsgrad der Wärmekraftmaschine bezeichnet man normalerweise das Verhältnis

$$\eta = \frac{W}{Q_1} \quad (III).$$

Beim Heißluftmotor ist es jedoch sinnvoller, das Verhältnis

$$\eta = \frac{W}{Q_2 + W} \quad (IV)$$

als Wirkungsgrad zu betrachten.

Die Wärme Q_2 wird an das Kühlwasser des Heißluftmotors abgegeben und macht sich dort als Temperaturanstieg bemerkbar. Einen solchen Temperaturanstieg verursachen jedoch auch die Reibungsverluste W_R des Heißluftmotors, jedenfalls soweit es sich um die Kolbenreibung im Zylinder handelt (siehe P2.6.2.2). Diese Reibungsverluste müssen in einer Energiebilanz als mechanische Arbeit verbucht werden und zu der an der Schwungradscheibe verrichteten mechanischen Arbeit hinzugerechnet werden.

Im Versuch übt ein *Pronyscher* Zaum ein Drehmoment N auf die Kurbelwelle des Heißluftmotors aus (siehe Fig. 1). Der Heißluftmotor wird dadurch auf eine Drehzahl f abgebremst. Hier ist

$$W' = 2\pi \cdot N \quad (V)$$

die pro Umlauf an die Achse abgegebene mechanische Arbeit und

$$W = W' + W_R \quad (VI)$$

die gesamte pro Umlauf verrichtete mechanische Arbeit.

Die an das Kühlwasser abgegebene Leistung P wird aus der Temperaturänderung $\Delta\vartheta$ bestimmt:

$$P = c \cdot \rho \cdot \frac{\Delta V}{\Delta t} \cdot \Delta\vartheta \quad (VII)$$

$c = 4,185 \text{ J g}^{-1} \text{ K}^{-1}$: spezifische Wärmekapazität von Wasser,
 $\rho = 1 \text{ g cm}^{-3}$: Dichte von Wasser

$\frac{\Delta V}{\Delta t}$: Volumendurchsatz des Kühlwassers

Daraus ergibt sich die dem Kühlwasser pro Umlauf zugeführte Wärme

$$Q'_2 = \frac{P}{f} \quad (VIII)$$

und die auf den eigentlichen Kreisprozess zurückzuführende Wärme Q_2

$$Q_2 = Q'_2 - W_R \quad (IX).$$

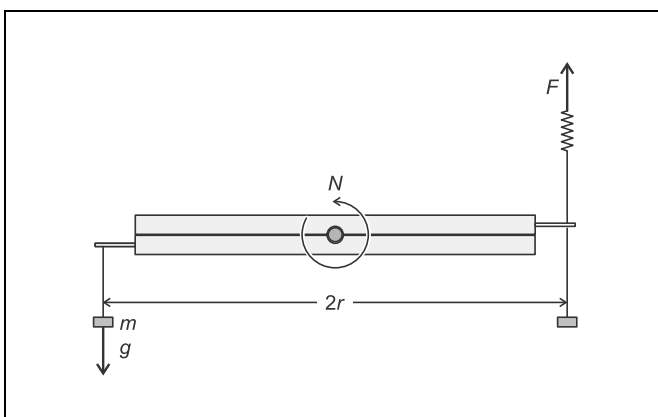


Fig. 1 *Pronyscher* Zaum zur Erzeugung eines abbremsenden Drehmoments $N = (F + m \cdot g) \cdot r$

Geräte

1 Heißluftmotor	388 182
1 Zubehör zum Heißluftmotor	388 221
1 U-Kern mit Joch	562 11
1 Spannvorrichtung	562 12
1 Netzspule mit 500 Windungen	562 21
1 Kleinspannungsspule, 50 Windungen	562 18
1 Vielfach-Messgerät METRAMax 2	531 100
1 Vielfach-Messgerät METRAMax 3	531 712
1 Satz 12 Laststücke, je 50 g	342 61
1 Präzisions-Kraftmesser 1,0 N	314 141
1 Zählgerät P	575 45
1 Gabellichtschranke, infrarot	337 46
1 Transformator, 6 V~, 12 V~/30 VA	562 73
1 Adapterkabel, 4-polig, 1,5 m	501 18
1 Thermometer, -10° bis + 40 °C	382 36
1 Kunststoffbecher, 1000 ml	590 06
1 Handstoppuhr II, 60s/30 min	313 17
2 Kleine Stativfüße, V-förmig	300 02
1 Stativstange, 25 cm	300 41
1 Stativstange, 47 cm	300 42
1 Stativstange, 90° abgewinkelt	300 51
2 Leybold-Muffen	301 011
Experimentierkabel (zum Teil mit 2,5 mm ² Querschnitt)	
<i>zusätzlich erforderlich:</i>	
offener Wasserbehälter (mindestens 10 l)	
1 Tauchpumpe 12 V	388 181
1 Kleinspannungs-Netzgerät	522 16
2 Silikonschläuche i.Ø 7 × 1,5 mm, 1 m	667 194
oder	
Kühlwasserzu- und -abfluss	

Aufbau

Der Versuchsaufbau ist in Fig. 2 dargestellt.

Temperaturmessung im Kühlwasser:

- GL14-Verschraubung vom Kühlwasserabfluss des Zylinderkopfes lösen und Temperaturadapter (**a**) aus dem Zubehör des Heißluftmotors montieren (siehe Gebrauchsanweisung 388 221).
- Thermometer, -10° bis + 40 °C, in Temperaturadapter einführen und mit GL18-Verschraubung festklemmen.

Kühlwasserversorgung:

- Offenen Wasserbehälter mit mindestens 10 l Wasser füllen und Tauchpumpe einhängen.
- Ausgang der Tauchpumpe an Kühlwasserzulauf des Heißluftmotors anschließen und Kühlwasserablauf in Wasserbehälter leiten.
- Tauchpumpe an Kleinspannungs-Netzgerät anschließen.

oder

- Kühlwasserzulauf des Heißluftmotors an Wasserhahn anschließen und Kühlwasserablauf in Wasserabfluss leiten.

Spannungsversorgung:

- Zylinderkopf-Deckel mit Heizwendel montieren (auf Markierung achten, siehe Gebrauchsanweisung zum Heißluftmotor).
- Schwungrad drehen und Heißluftmotor auf Dichtheit überprüfen; ggf. Schlauchwelle für Drucksensor mit Verschlussstopfen verschließen.
- Zerlegbaren Transformator aufbauen und 12-V-Ausgang zusammen mit einem Volt- und einem Amperemeter (Messbereich 10 A) an die 4-mm-Buchsen des Zylinderkopf-Deckels anschließen.

Sicherheitshinweise

Der Heißluftmotor als Wärmekraftmaschine ist nicht selbst anlaufend und bleibt z. B. nach einem Stromausfall stehen. Auch Blockieren der Kolbenstangen und der Kurbelwelle kann einen Stillstand der Maschine verursachen. Bei einem Stillstand wird die dem Zylinderkopf zugeführte Wärme nicht ausreichend abgeführt.

- Gebrauchsanweisung zum Heißluftmotor beachten.
- Zylinderkopf bei stehender Maschine nicht permanent beheizen.
- Heißluftmotor nicht ohne Aufsicht laufen lassen.
- Bei einem Stillstand elektrische Heizung sofort ausschalten.
- Kolbenstangen und Kurbelwelle durch Aufsetzen des Schutzgitters vor unbefugtem Zugriff schützen.

Die Glasbauteile des Heißluftmotors dürfen thermisch nicht zu stark belastet werden.

- Heißluftmotor nicht ohne Kühlwasser betreiben und einwandfreien Kühlwasserumlauf überprüfen.
- Temperatur des eintretenden Kühlwassers nicht über 30 °C ansteigen lassen.
- Heizwendel nicht im Dauerbetrieb und nur bei schnell laufendem Motor auf hohe Temperaturen (Gelbglut) heizen.

Achtung: Zylinderkopf-Deckel und Anschlussbuchsen werden bei längerem Betrieb mit maximaler Heizleistung sehr heiß.

- Schutzgitter des Zylinders montieren.
- Heißluftmotor vor Entfernen der Anschlusskabel oder vor Austausch des Zylinderkopf-Deckels abkühlen lassen.

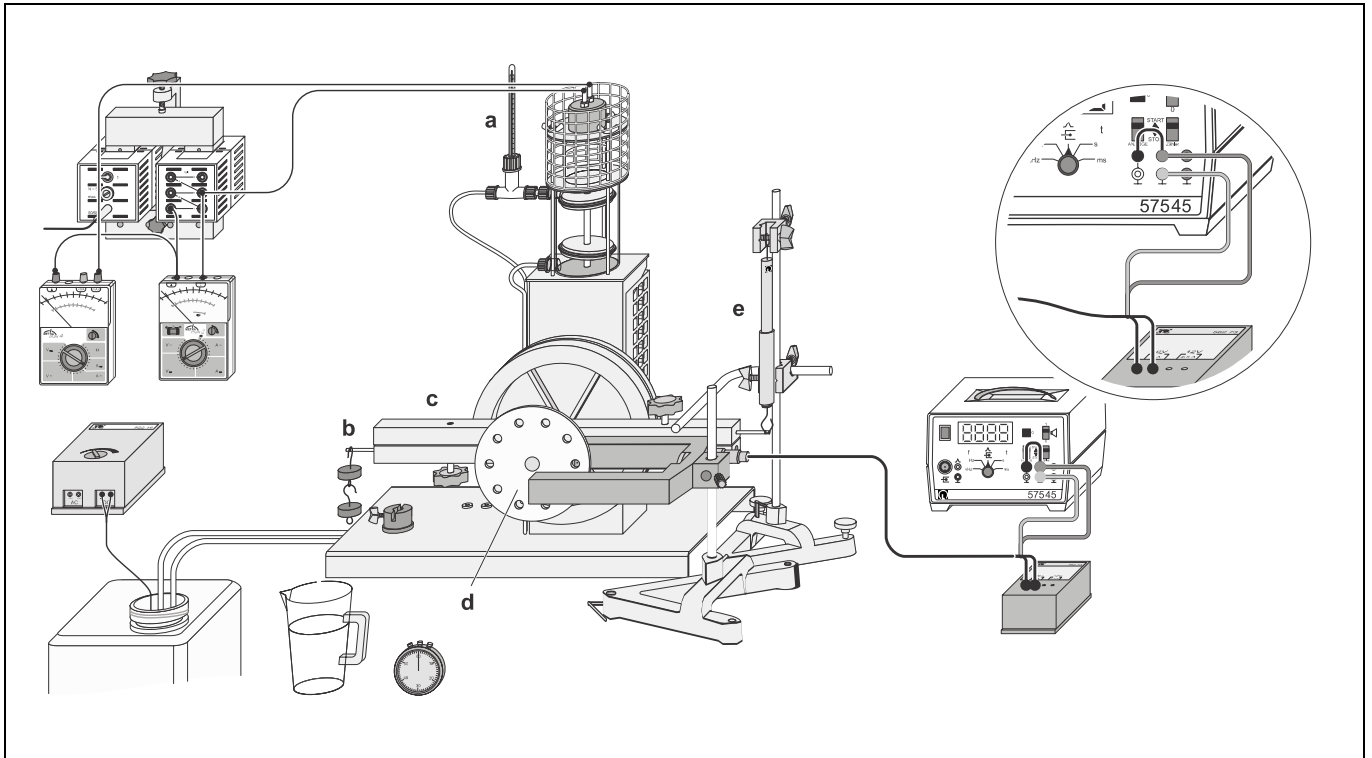


Fig. 2 Versuchsaufbau zur Bestimmung des Wirkungsgrades des Heißluftmotors als Wärmekraftmaschine

Frequenzmessung:

- Lochscheibe (d) aus dem Zubehör zum Heißluftmotor auf die Kurbelwelle heften.
- Gabellichtschanke auf kleinen Stativfuß montieren und auf ein Loch der stehenden Lochscheibe ausrichten.
- Gabellichtschanke mittels 4-poligem Adapterkabel zur Spannungsversorgung (schwarze Stecker) an 6-V-Ausgang des Transformators und zur Frequenzmessung (roter und grauer Stecker) an Starteingang des Zählgerätes P anschließen.
- Starteingang zum Stoppeingang schleifen, Schalter auf „f“ stellen und Zählgerät P einschalten.

Messung des Kühlwasserdurchflusses:

- Kunststoffbecher und Handstoppuhr bereit legen.

Durchführung

a) Leerlaufbetrieb

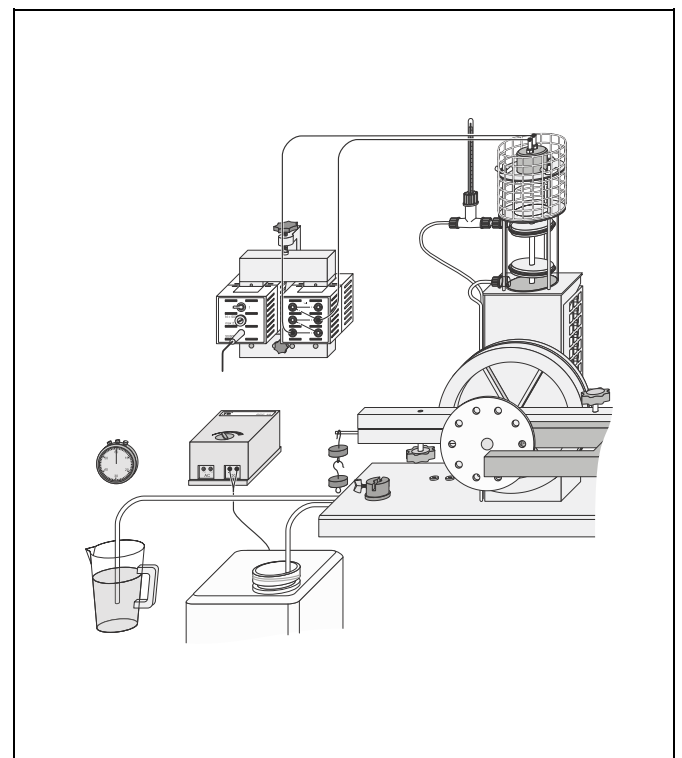
zunächst:

- Kühlwasserversorgung einschalten (dazu z.B. Kleinspannungs-Netzgerät für Tauchpumpe auf Stufe 2 stellen), Durchfluss überprüfen und abwarten, bis Wasser durch den Ablaufschlauch zurückläuft.
- Ablaufschlauch in Kunststoffbecher führen und Volumendurchsatz ΔV des Kühlwassers pro Zeitintervall Δt bestimmen (siehe Fig. 3).
- Temperatur ϑ des Kühlwassers in Abständen von 2 Minuten messen und warten, bis der Verlauf eindeutig extrapolierbar ist.

danach:

- Zerlegbaren Transformator mit Ausgangsspannung $U = 12\text{ V}$ einschalten.

Fig. 3 Bestimmung des Volumendurchsatzes ΔV pro Zeiteinheit Δt



Sobald die Heizwendel rot glüht:

- Durch Drehen der Schwungscheibe im Uhrzeigersinn Heißluftmotor anwerfen.

Wenn der Heißluftmotor trotz mehrmaligen Anwerfens nicht anspringt:

- Zerlegbaren Transformator ausschalten und Aufbau überprüfen.

Sobald der Heißluftmotor selbständig läuft:

- Heizspannung auf $U = 8\text{ V}$ reduzieren.
- Drehzahl f des Heißluftmotors messen und notieren.

Die Drehzahl des Motors ergibt sich aus der gemessenen Frequenz und der Zahl der Löcher in der Lochscheibe.

- Weiterhin Temperatur ϑ des Kühlwassers in Abständen von 2 min messen, Temperaturzunahme beobachten und warten, bis der Maximalwert erreicht ist.

anschließend:

- Zerlegbaren Transformator ausschalten und weiterhin den Temperaturverlauf des Kühlwassers beobachten.
- Temperaturänderung $\Delta\vartheta$ des Kühlwassers bestimmen und notieren.

Hinweis:

Wenn das Volumen des Kühlwasservorrats zu gering ist, wird die Temperatur im Vorratsbehälter ebenfalls ansteigen. Dann muss die gemessene Temperaturänderung $\Delta\vartheta$ entsprechend korrigiert werden.

- Messung mit den Heizspannungen $U = 10\text{ V}$, 12 V und 14 V wiederholen.

b) Betrieb mit Pronyschem Zaum:

zunächst:

- Beide Hälften des Pronyschen Zaums (c) auf die Kurbelwelle des Heißluftmotors setzen, Rändelschrauben leicht anziehen und Zaum waagrecht ausrichten.
- Stativstange 47 cm auf kleinen V-förmigen Stativfuß montieren und daran Stativstange, 90° abgewinkelt befestigen.
- Präzisions-Kraftmesser 1,0 N (e) mit Leybold-Muffe an Stativstange befestigen, „rechte“ Öse des Pronyschen Zaums einhängen und Nullpunkt des Kraftmessers einstellen.

anschließend:

Hinweis:

Durch die mechanische Belastung darf die Maschine nicht zum Stillstand kommen. Bei Stillstand Maschine sofort wieder von Hand anwerfen oder elektrische Heizung sofort abschalten.

- Durch Zusammenschrauben der beiden Hälften des Pronyschen Zaums gewünschte Reibungskraft einstellen.
- Zum Ausgleich der Reibungskraft ein 50-g-Massenstück (b) an die linke Seite anhängen.
- Heißluftmotor mit Heizspannung $U = 14\text{ V}$ betreiben und dabei Temperaturverlauf des Kühlwassers beobachten.

- Kraft F an Präzisionskraftmesser ablesen.
- Abbremsendes Drehmoment: $N = (F + m \cdot g) \cdot 0,25\text{ m}$
- Temperaturerhöhung des Kühlwassers bestimmen.

- Reibungskraft des Pronyschen Zaums erhöhen und Messung wiederholen.

Messbeispiel

Volumendurchsatz des Kühlwassers: 780 cm^3 in 5 min

$$\frac{\Delta V}{\Delta t} = \frac{780\text{ cm}^3}{300\text{ s}} = 2,6 \frac{\text{cm}^3}{\text{s}}$$

a) Leerlaufbetrieb:

Tab. 1: Messtabelle zum Leerlaufbetrieb.

$\frac{U}{V}$	$\frac{I}{A}$	$\frac{f}{s^{-1}}$	$\frac{\Delta\vartheta}{^\circ C}$
8	7,6	1,6	3,3
10	9,4	4,2	5,3
12	>10	6,0	7,7
14	>10	7,4	10,0

b) Betrieb mit Pronyschem Zaum:

Tab. 2: Messtabelle zum Betrieb mit Pronyschem Zaum (Heizspannung $U = 14\text{ V}$)

$\frac{f}{s^{-1}}$	$\frac{\Delta\vartheta}{^\circ C}$	$\frac{m}{50\text{ g}}^*$	$\frac{F}{N}^*$
6,0	8,6	1	0,13
5,3	8,2	1	0,33
4,2	6,6	2	0,10

* abbremsendes Drehmoment: $N = (F + m \cdot g) \cdot 0,25\text{ m}$

Auswertung und Ergebnis

In Tab. 3 sind aus den Messgrößen berechnete Daten in Abhängigkeit von der Heizspannung U und dem abbremsenden Drehmoment N aufgeführt: Die jeweils erreichte Drehzahl f des Heißluftmotors, die Kolbenreibrbeitsarbeit W_R (aus Versuch P2.6.1.1 entnommen), die dem Kühlwasser durch den Kreisprozess pro Umlauf zugeführte Wärme Q_2 (nach (VII)-(IX) berechnet) und die gesamte pro Umlauf verrichtete mechanische Arbeit W (nach (V) und (VI) berechnet).

Aus den beiden letzten Größen wird gemäß (IV) der Wirkungsgrad η ermittelt (siehe Tab. 4). Fig. 4–6 zeigen die Abhängigkeiten in graphischer Darstellung.

Tab. 3:

$\frac{U}{V}$	$\frac{N}{N \cdot m}$	$\frac{f}{s^{-1}}$	$\frac{W_R}{J}$	$\frac{W}{J}$	$\frac{Q_2}{J}$
8	0	1,6	2,6	2,6	19,8
10	0	4,2	1,0	1,0	12,7
12	0	6,0	1,0	1,0	13,0
14	0	7,4	1,0	1,0	13,7
14	0,16	6,0	1,0	2,0	14,6
14	0,21	5,3	1,0	2,3	15,8
14	0,27	4,2	1,0	2,7	16,1

Tab. 4:

$\frac{U}{V}$	$\frac{N}{N \cdot m}$	$\frac{f}{s^{-1}}$	η
8	0	1,6	0,12
10	0	4,2	0,07
12	0	6,0	0,08
14	0	7,4	0,07
14	0,16	6,0	0,12
14	0,21	5,3	0,13
14	0,27	4,2	0,14

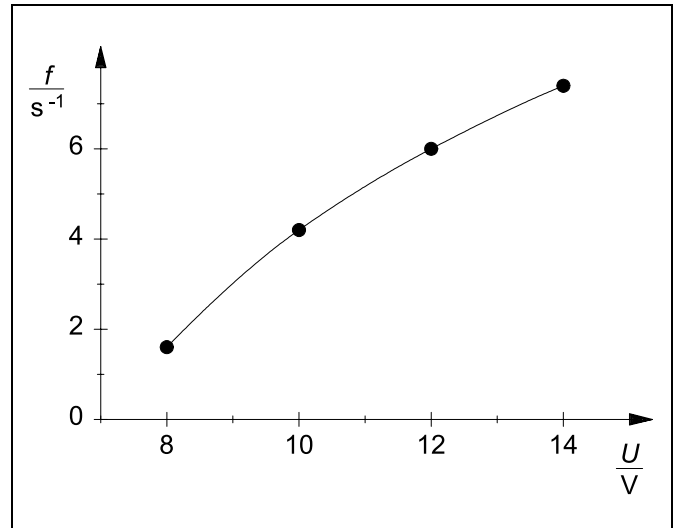


Fig. 4 Drehzahl f des ungebremsten Heißluftmotors in Abhängigkeit von der Heizspannung U .

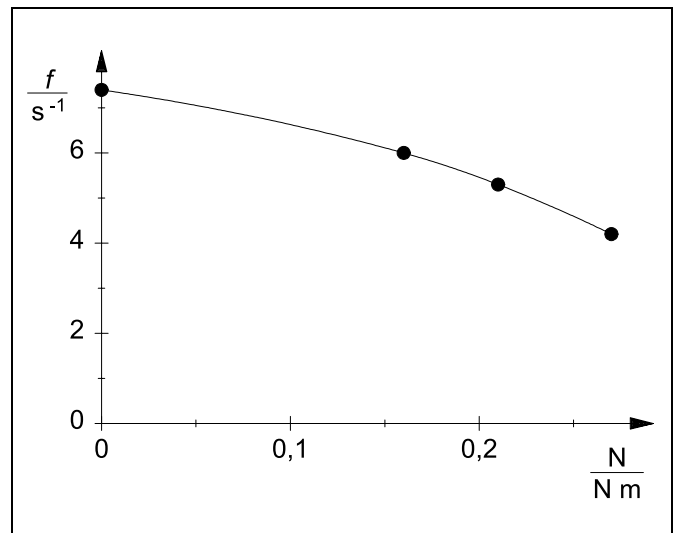


Fig. 5 Drehzahl f des Heißluftmotors in Abhängigkeit vom abbremsenden Drehmoment N (bei der Heizspannung $U = 14V$).

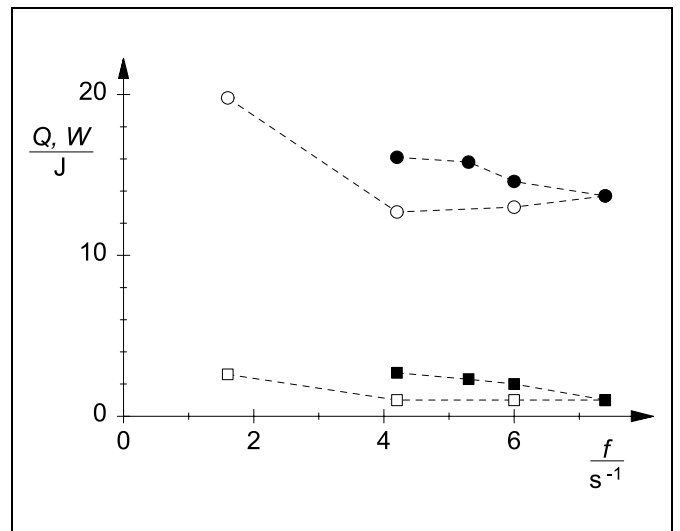


Fig. 6 Abhängigkeit der Größen Q_2 und W von der Drehzahl f
 ● : Wärme Q_2 im abgebremsten Betrieb
 ○ : Wärme Q_2 im Leerlaufbetrieb
 ■ : mechanische Arbeit W im abgebremsten Betrieb
 □ : mechanische Arbeit W im Leerlaufbetrieb

Bestimmung des Wirkungsgrades des Heißluftmotors als Kältemaschine

Versuchsziele

- Messung der dem Zylinderkopf pro Umlauf entzogenen Wärme Q_2 .
- Messung der dem Kühlwasser pro Umlauf zugeführten Wärme Q_1 .
- Bestimmung des Wirkungsgrades (der Leistungszahl) η der Kältemaschine.

Grundlagen

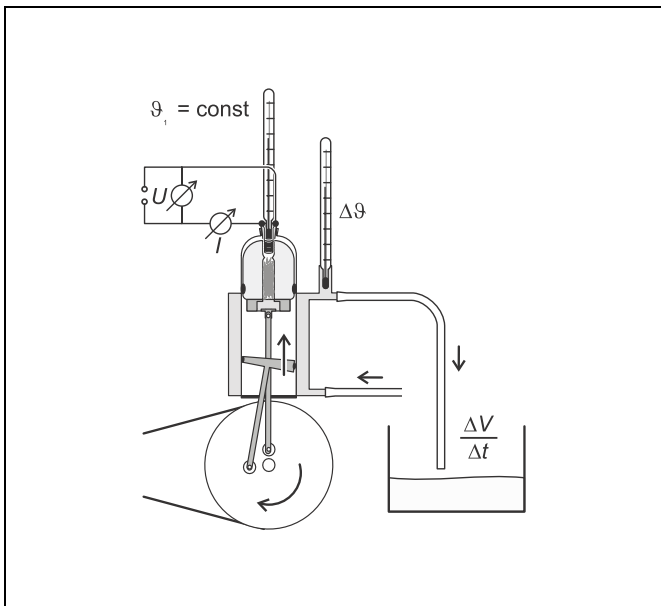
Als Kältemaschine entzieht der Heißluftmotor dem Zylinderkopf pro Umlauf die Wärme Q_2 und führt die Wärme Q_1 dem Kühlwasser zu. Da die Übertragung der Wärme vom kälteren auf das wärmere Reservoir entgegen der spontanen Richtung verläuft, muss pro Umlauf die mechanische Arbeit W aufgewandt werden. Die Kältemaschine ist also im Prinzip eine Wärmekraftmaschine in umgekehrter Arbeitsrichtung. Wenn keine Verluste auftreten, gilt für die beteiligten Größen der Zusammenhang

$$Q_1 = Q_2 + W \quad (I).$$

Der Wirkungsgrad (oder besser die Leistungszahl) einer Kältemaschine ist definiert als

$$\eta = \frac{Q_2}{W} \quad (II).$$

Bestimmung des Wirkungsgrades der Kältemaschine



Zur Bestimmung der Leistungszahl wird die Schwungscheibe des Heißluftmotors mit einem Elektromotor im Uhrzeigersinn auf eine Drehzahl f angetrieben und in einer Kompensationsmessung die elektrische Heizleistung bestimmt, die die Temperatur des Zylinderkopfes konstant auf Umgebungstemperatur hält. Die pro Umlauf zugeführte elektrische Arbeit entspricht der dem Zylinderkopf von der Kältemaschine entzogenen Wärme Q_2 . Also ist

$$Q_2 = \frac{U \cdot I}{f} \quad (III)$$

U : Heizspannung, I : Heizstrom

Zusätzlich wird der Temperaturanstieg $\Delta\theta$ im Kühlwasser gemessen und die an das Kühlwasser abgegebene Leistung

$$P = c \cdot \rho \cdot \frac{\Delta V}{\Delta t} \cdot \Delta\theta \quad (IV)$$

$c = 4,185 \text{ J g}^{-1} \text{ K}^{-1}$: spezifische Wärmekapazität von Wasser,
 $\rho = 1 \text{ g cm}^{-3}$: Dichte von Wasser

$\frac{\Delta V}{\Delta t}$: Volumendurchsatz des Kühlwassers

bestimmt. Daraus ergibt sich die dem Kühlwasser pro Umlauf zugeführte Wärme Q_1 :

$$Q_1 = \frac{P}{f} \quad (V).$$

f : Drehzahl des Heißluftmotors

Die Differenz $W' = Q_1 - Q_2$ der so bestimmten Wärmen ist die gesamte pro Umlauf aufzuwendende mechanische Arbeit. Sie enthält auch die mechanische Arbeit W_R , die zur Überwindung der Kolbenreibung aufgewandt werden muss und die eine zusätzliche Erwärmung des Kühlwassers verursacht (siehe Versuch P2.6.2.1). Daher ist die für den Kreisprozess, also für die Übertragung der Wärme vom kälteren ins wärmere Reservoir, aufzuwendende mechanische Arbeit gegeben durch

$$W = Q_1 - Q_2 - W_R \quad (VI).$$

Geräte

1 Heißluftmotor	388 182
1 Zubehör zum Heißluftmotor	388 221
1 Experimentiermotor	347 35
1 Steuer- und Regelgerät	347 36
1 Kleinspannungs-Stelltrafo S	521 35
1 Vielfach-Messgerät METRAMax 2	531 100
1 Vielfach-Messgerät METRAMax 3	531 712
1 Zählgerät P	575 45
1 Gabellichtschranke, infrarot	337 46
1 Transformator, 6 V~, 12 V~/30 VA	562 73
1 Adapterkabel, 4-polig, 1,5 m	501 18
1 Thermometer, -10° bis + 40 °C	382 36
1 Kunststoffbecher, 1000 ml	590 06
1 Handstoppuhr II, 60s/30 min	313 17
1 Kleiner Stativfuß, V-förmig	300 02
2 Stativstangen, 25 cm	300 41

Experimentierkabel (zum Teil mit 2,5 mm² Querschnitt)
zusätzlich erforderlich:

offener Wasserbehälter (mind. 10 l)	
1 Tauchpumpe 12 V	388 181
1 Kleinspannungs-Netzgerät	522 16
2 Silikonschläuche i.Ø 7 × 1,5 mm, 1 m	667 194

oder

Kühlwasserzu- und -abfluss

Kühlwasserversorgung:

- Offenen Wasserbehälter mit mindestens 10 l Wasser füllen und Tauchpumpe einhängen.
 - Ausgang der Tauchpumpe an Kühlwasserzulauf des Heißluftmotors anschließen und Kühlwasserablauf in Wasserbehälter leiten.
 - Tauchpumpe an Kleinspannungs-Netzgerät anschließen.
- oder
- Kühlwasserzulauf des Heißluftmotors an Wasserhahn anschließen und Kühlwasserablauf in Wasserabfluss leiten.

Einbau des „Thermometers mit Heizung“:

- Heizwendel des „Thermometers mit Heizung“ (**d**) (aus 388 221) von Kontaktstiften ziehen (siehe Gebrauchsanweisung 388 221).
- Schraubdichtung aus dem „Zylinderkopf-Deckel mit Schraubdichtung“ schrauben und „Thermometer mit Heizung“ einschrauben.
- Heizwendel wieder auf die Kontaktstifte schieben und darauf achten, dass die Heizwendel den Glaskörper des Thermometers nicht berührt.
- Zylinderkopf-Deckel vorsichtig auf dem Zylinder des Heißluftmotors montieren.
- Schwungscheibe des Heißluftmotors drehen und sicherstellen, dass die Heizwendel den Verdrängerkolben des Heißluftmotors in keiner Kolbenstellung berührt.
- Beim Drehen der Schwungscheibe außerdem den Heißluftmotor auf Dichtheit überprüfen; ggf. Schlauchwelle für Drucksensor mit Verschlussstopfen verschließen.
- Kleinspannungs-Stelltrafo S zusammen mit einem Volt- und einem Amperemeter (Messbereich 10 A) an das Thermometer mit Heizung anschließen.

Aufbau

Der Versuchsaufbau ist in Fig. 1 dargestellt.

Temperaturmessung im Kühlwasser:

- GL14-Verschraubung vom Kühlwasserabfluss des Zylinderkopfes lösen und Temperaturadapter (**c**) aus dem Zubehör des Heißluftmotors montieren (siehe Gebrauchsanweisung 388 221).
- Thermometer, -10° bis + 40 °C, in Temperaturadapter einführen und mit GL18-Verschraubung festklemmen.

Sicherheitshinweise

Die Glasbauteile des Heißluftmotors dürfen thermisch nicht zu stark belastet werden.

- Gebrauchsanweisung zum Heißluftmotor beachten.
- Heißluftmotor nicht ohne Kühlwasser betreiben und einwandfreien Kühlwasserumlauf überprüfen.
- Temperatur des eintretenden Kühlwassers nicht über 30 °C ansteigen lassen.

Antrieb:

- Elektromotor montieren und an das Steuer- und Regelgerät anschließen.
- Antriebsriemen über Schwungscheibe und Antriebsscheibe legen und durch Schwenken des Elektromotors spannen.

Frequenzmessung:

- Lochscheibe aus dem Zubehör zum Heißluftmotor auf die Kurbelwelle heften.
- Gabellichtschranke auf Stativmaterial montieren und auf ein Loch der stehenden Lochscheibe ausrichten.
- Gabellichtschranke mittels 4-poligem Adapterkabel zur Spannungsversorgung (schwarze Stecker) an 6-V-Ausgang des Transformators und zur Frequenzmessung (roter und grauer Stecker) an Starteingang des Zählgerätes P anschließen.
- Starteingang zum Stoppeingang schleifen, Schalter auf „f“ stellen und Zählgerät P einschalten.

Messung des Kühlwasserdurchflusses:

- Kunststoffbecher und Handstoppuhr bereit legen.

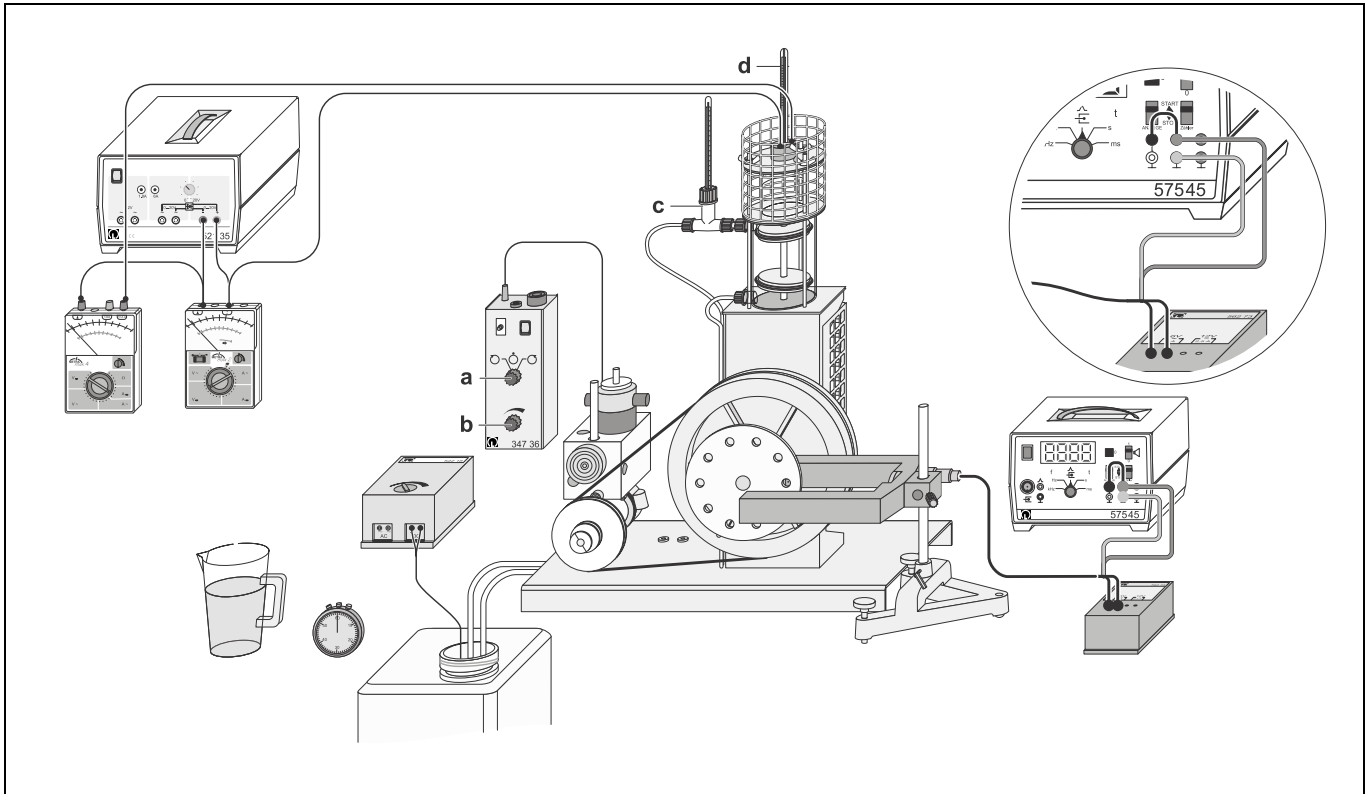


Fig. 1 Versuchsaufbau zur Bestimmung des Wirkungsgrades des Heißluftmotors als Kältemaschine.

Durchführung

zunächst:

- Kühlwasserversorgung einschalten (dazu z.B. Kleinspannungs-Netzgerät für Tauchpumpe auf Stufe 2 stellen), Durchfluss überprüfen und abwarten, bis Wasser durch den Ablaufschlauch zurückläuft.
- Ablaufschlauch in Kunststoffbecher führen und Volumendurchsatz ΔV des Kühlwassers pro Zeitintervall Δt bestimmen (siehe Fig. 2).
- Temperatur ϑ_1 im Zylinderkopf messen.
- Drehrichtungsschalter (a) in Mittelstellung (Stillstand) schalten, Drehzahlsteller (b) auf mittlere Position stellen und Steuer- und Regelgerät einschalten.
- Temperatur ϑ des Kühlwassers in Abständen von 2 min messen und warten, bis der Verlauf eindeutig extrapolierbar ist.

danach:

- Mit Drehrichtungsschalter den Rechtslauf des Heißluftmotors (im Uhrzeigersinn) starten und Drehzahl des Heißluftmotors messen.

Die Drehzahl des Motors ergibt sich aus der gemessenen Frequenz und der Zahl der Löcher in der Lochscheibe.

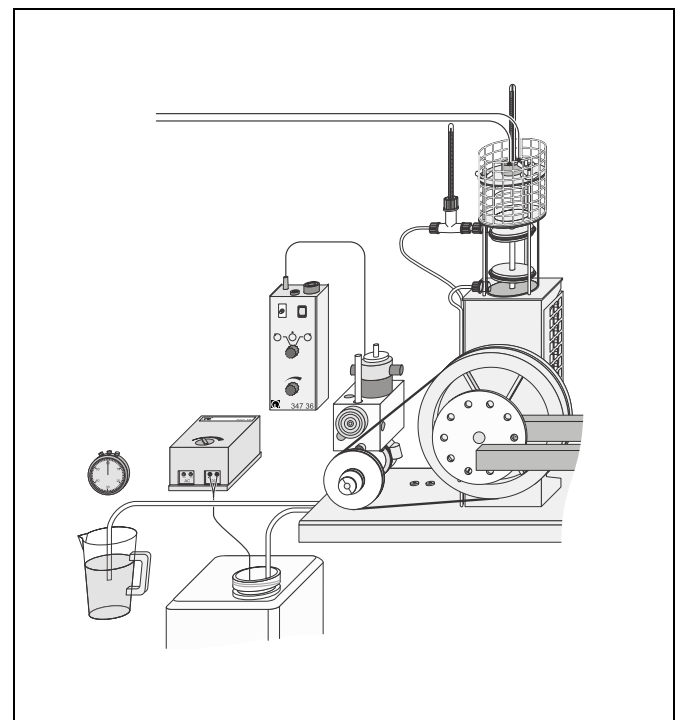
gleichzeitig:

- Den Kleinspannungs-Stelltrafo S einschalten und Heizspannung U so wählen, dass die Temperatur ϑ_1 trotz Betrieb des Heißluftmotors als Kältemaschine konstant bleibt.
- Heizspannung U ggf. nachregeln und zusammen mit der Heizstromstärke I notieren.

und:

- Weiterhin Temperatur ϑ des Kühlwassers in Abständen von 2 min messen, Temperaturzunahme beobachten und warten, bis der Maximalwert erreicht ist.

Fig. 2 Bestimmung des Volumendurchsatzes ΔV pro Zeiteinheit Δt



anschließend:

- Rechtslauf des Motors ausschalten und weiterhin den Temperaturverlauf des Kühlwassers beobachten.
- Temperaturänderung $\Delta\vartheta$ des Kühlwassers bestimmen und notieren.

Hinweis:

Wenn das Volumen des Kühlwasservorrats zu gering ist, wird die Temperatur im Vorratsbehälter ebenfalls ansteigen. Dann muss die gemessene Temperaturänderung $\Delta\vartheta$ entsprechend korrigiert werden.

- Mit Drehzahlsteller (a) eine neue Drehzahl einstellen und Messung wiederholen.

Messbeispiel

Volumendurchsatz des Kühlwassers: 780 cm³ in 5 min

Temperatur ϑ_1 im Zylinderkopf: 20,0 °C.

Tab. 1: Heizspannung U , Heizstrom I und Temperaturzunahme $\Delta\vartheta$ des Kühlwassers in Abhängigkeit von der Drehzahl f .

$\frac{f}{s^{-1}}$	$\frac{U}{V}$	$\frac{I}{A}$	$\frac{\Delta\vartheta}{^\circ C}$
2,7	7,5	1,7	2,4
2,9	7,6	1,8	2,5
3,2	8,0	1,9	2,7
3,4	8,2	2,0	2,9
3,7	8,6	2,1	3,2
4,0	9,0	2,2	3,5

Auswertung und Ergebnis

Tab. 2: Dem Kühlwasser zugeführte Wärme Q_1 , Kolbenreibrungsarbeit W_R , dem Zylinderkopf pro Umlauf entzogene Wärme Q_2 und mechanische Arbeit W für den Kreisprozess in Abhängigkeit von der Drehzahl f .

$\frac{f}{s^{-1}}$	$\frac{Q_1}{J}$	$\frac{W_R}{J}$	$\frac{Q_2}{J}$	$\frac{W}{J}$
2,7	9,7	1,1	4,7	3,9
2,9	9,4	1,1	4,7	3,6
3,2	9,2	1,0	4,8	3,4
3,4	9,3	1,0	4,8	3,5
3,7	9,4	1,0	4,9	3,5
4,0	9,5	1,0	5,0	3,5

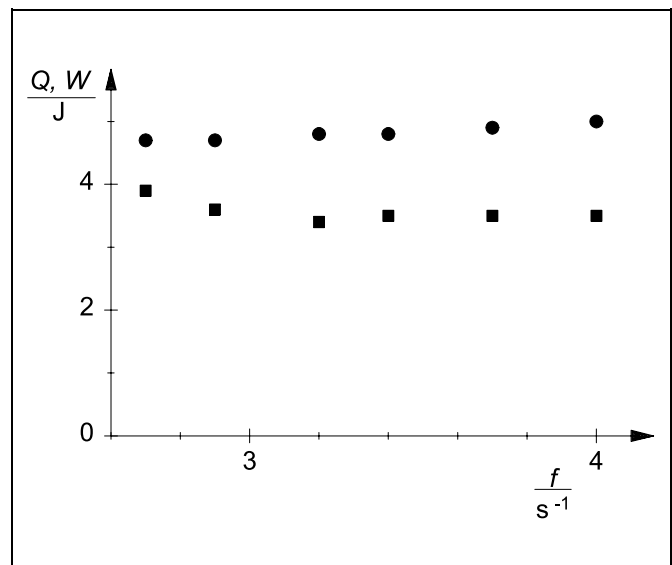
Tab. 3: Wirkungsgrad (Leistungszahl) η der Kältemaschine in Abhängigkeit von der Drehzahl f .

$\frac{f}{s^{-1}}$	η
2,7	1,2
2,9	1,3
3,2	1,4
3,4	1,4
3,7	1,4
4,0	1,4

In Tab. 2 sind die dem Kühlwasser pro Umlauf zugeführte Wärme Q_1 (nach (V) berechnet), die Kolbenreibrungsarbeit W_R (aus Versuch P2.6.1.1 entnommen), die dem Zylinderkopf pro Umlauf entzogene Wärme Q_2 (nach (III) berechnet) und die mechanische Arbeit W für den Kreisprozess (nach (VI) berechnet) aufgeführt. Fig. 3 zeigt die Abhängigkeit der beiden letzten Größen von der Drehzahl f in einer graphischen Darstellung.

Aus den beiden Größen wird gemäß (II) die Leistungszahl η berechnet. Sie ist im Rahmen der Messgenauigkeit für Drehzahlen über $f = 3,0 s^{-1}$ konstant (siehe Tab. 3), liegt aber weit unter den bei praktisch angewendeten Kältemaschinen erreichten Werten.

Fig. 3 Wärme Q_2 (●) und mechanische Arbeit W (■) in Abhängigkeit von der Motorfrequenz f .



Heißluftmotor als Wärmekraftmaschine: Aufzeichnung und Auswertung des pV -Diagramms mit CASSY

Versuchsziel

- Aufzeichnung des pV -Diagramms für verschiedene Heizspannungen
- Bestimmung der mechanischen Arbeit pro Umlauf aus der eingeschlossenen Fläche.

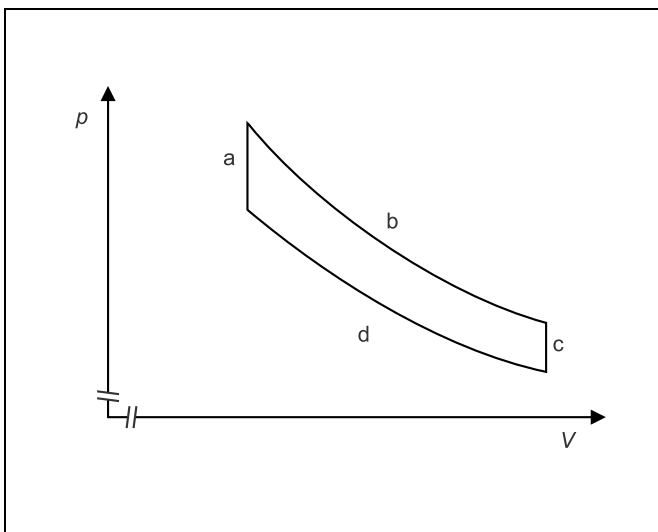


Fig. 1 pV -Diagramm des Stirling-Kreisprozesses

Grundlagen

Der Kreisprozess einer Wärmekraftmaschine wird häufig als geschlossene Kurve in einem pV -Diagramm (p : Druck, V : Volumen) dargestellt. Die dem System entnommene mechanische Arbeit entspricht hier der durch die Kurve eingeschlossenen Fläche:

$$W = - \oint p \cdot dV \quad (1)$$

Der Kreisprozess des Heißluftmotors wird häufig idealisiert als Stirling-Kreisprozess beschrieben (siehe Fig. 1), also als eine Abfolge aus isochorer Aufheizung (a), isothermer Expansion (b), isochorer Abkühlung (c) und isothermer Expansion (d). Diese Beschreibung ist jedoch eine grobe Näherung, da sich der Arbeitskolben sinusförmig bewegt und daher z. B. eine isochore Zustandsänderung nicht zu erwarten ist. Zum Vergleich mit dem realen Verhalten des Heißluftmotors wird im Versuch das pV -Diagramm mit dem Messwertaufzeichnungssystem CASSY computerunterstützt aufgezeichnet. In Abhängigkeit von der Zeit misst ein Drucksensor den Druck p im Zylinder und ein Wegaufnehmer die Position s des Arbeitskolbens, aus der das eingeschlossene Volumen V berechnet wird. Die Messwerte werden auf dem Bildschirm unmittelbar in einem pV -Diagramm dargestellt.

Geräte

1 Heißluftmotor	388 182
1 U-Kern mit Joch	562 11
1 Spannvorrichtung	562 12
1 Netzspule, 230 V, mit 500 Windungen . .	562 21
1 Kleinspannungsspule, 50 Windungen . .	562 18
1 Sensor-CASSY	524 010
1 CASSY Lab	524 200
1 B-Box	524 038
1 Drucksensor	529 038
1 Verbindungskabel, 6polig, 1,5 m	501 16
1 Stromquellen-Box	524 031
1 Wegaufnehmer	529 031
1 Angelschnur, 10 m	309 48
1 Schraubenfeder, 5 N; 0,25 N/cm	352 08

Experimentierkabel

zusätzlich erforderlich:

offener Wasserbehälter (mindestens 10 l)

1 Tauchpumpe 12 V	388 181
1 Kleinspannungs-Netzgerät	522 16
2 Silikonschläuche i.Ø 7 × 1,5 mm, 1 m . .	667 194

oder

Kühlwasserzu- und -abfluss

Sicherheitshinweise

Der Heißluftmotor als Wärmekraftmaschine ist nicht selbst anlaufend und bleibt z. B. nach einem Stromausfall stehen. Auch Blockieren der Kolbenstangen und der Kurbelwelle kann einen Stillstand der Maschine verursachen. Bei einem Stillstand wird die dem Zylinderkopf zugeführte Wärme nicht ausreichend abgeführt.

- Gebrauchsanweisung zum Heißluftmotor beachten.
- Zylinderkopf bei stehender Maschine nicht permanent beheizen.
- Heißluftmotor nicht ohne Aufsicht laufen lassen.
- Bei einem Stillstand elektrische Heizung sofort ausschalten.
- Kolbenstangen und Kurbelwelle durch Aufsetzen des Schutzgitters vor unbefugtem Zugriff schützen.

Die Glasbauteile des Heißluftmotors dürfen thermisch nicht zu stark belastet werden.

- Heißluftmotor nicht ohne Kühlwasser betreiben und einwandfreien Kühlwasserumlauf überprüfen.
- Temperatur des eintretenden Kühlwassers nicht über 30 °C ansteigen lassen.
- Heizwendel nicht im Dauerbetrieb und nur bei schnell laufendem Motor auf hohe Temperaturen (Gelbglut) heizen.

Achtung: Zylinderkopf-Deckel und Anschlussbuchsen werden bei längerem Betrieb mit maximaler Heizleistung sehr heiß.

- Schutzgitter des Zylinders montieren.
- Heißluftmotor vor Entfernen der Anschlusskabel oder vor Austausch des Zylinderkopf-Deckels abkühlen lassen.

Aufbau

Der Versuchsaufbau ist in Fig. 2 dargestellt.

Kühlwasserversorgung:

- Offenen Wasserbehälter mit mindestens 10 l Wasser füllen und Tauchpumpe einhängen.
- Ausgang der Tauchpumpe an Kühlwasserzulauf des Heißluftmotors anschließen und Kühlwasserablauf in Wasserbehälter leiten.
- Tauchpumpe an Kleinspannungs-Netzgerät anschließen.

oder

- Kühlwasserzulauf des Heißluftmotors an Wasserhahn anschließen und Kühlwasserablauf in Wasserabfluss leiten

Anschluss an CASSY:

- Sensor-CASSY an seriellem Eingang des Computers (z. B. COM1) anschließen und Stromquellen-Box und B-Box aufstecken.
- Drucksensor über 6-poliges Verbindungskabel an B-Box anschließen.
- Verschlussstopfen entfernen und Schlauch des Drucksensors auf die Schlauchwelle an der Kolbenstange schieben.
- Wegaufnehmer mit zwei Kupplungssteckern auf Grundplatte des Heißluftmotors befestigen und an die Stromquellen-Box anschließen.
- Angelschnur an dem mit dem Arbeitskolben verbundenen Stift mit Öse festknoten, zweimal (zur Vermeidung von Schlupf) um den Wegaufnehmer führen und mit zweitem Ende unter leichtem Zug an der in der Öse am Gestellkopf eingehängten Schraubenfeder festknoten (im unteren Totpunkt des Arbeitskolbens muss bereits Spannung vorhanden sein).

Spannungsversorgung:

- Zylinderkopf-Deckel mit Heizwendel montieren (auf Markierung achten, siehe Gebrauchsanweisung zum Heißluftmotor).
- Schwungscheibe drehen und Heißluftmotor auf Dichtheit überprüfen; ggf. Schlauch des Drucksensors fester auf die Schlauchwelle schieben.
- Zerlegbaren Transformator aufbauen und 12-V-Ausgang an Anschlussbuchsen des Zylinderkopf-Deckels anschließen.

Einrichtung von CassY Lab:

- Software CASSY Lab aufrufen und im Register „CASSY“ des Dialogfensters „Einstellungen“ auf „Anordnung aktualisieren“ klicken.
- Auf die Darstellung der B-Box klicken und folgende Einstellungen wählen:
Messgröße: „Relativdruck pB1 (2000 hPa)“
Messbereich: „-2000 hPa ... 2000 hPa“
- Auf die Darstellung der Stromquellen-Box klicken und folgende Einstellungen wählen:
Messgröße „Weg sA1“
Messbereich „0 cm ... 15 cm“ wählen

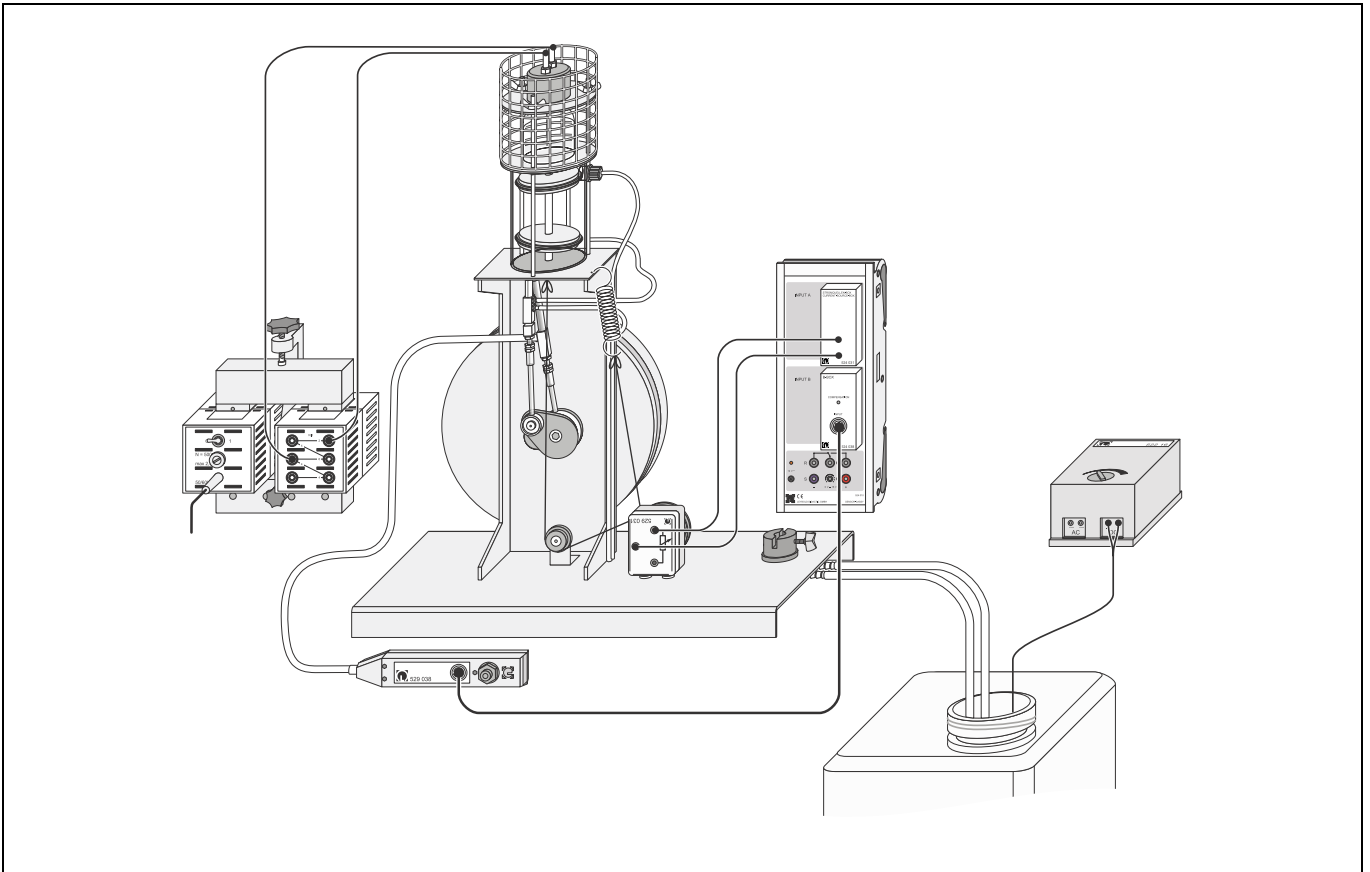


Fig. 2 Versuchsaufbau zur Aufzeichnung des pV -Diagramms des Heißluftmotors mit CASSY, dargestellt ohne Schutzgitter des Trägers

- Feder aushängen und Angelschnur lockern.
- Wegaufnehmer solange drehen, bis etwa $sA1 = 7,5 \text{ cm}$ angezeigt wird, und Feder mit Angelschnur wieder einhängen.
- Anschließend Schwungrad von Hand drehen und überprüfen, ob die Positionen des Arbeitskolbens stets im gewählten Messbereich liegen.
- Weg s_0 bestimmen, der dem kleinsten Volumen V_0 (oberer Totpunkt des Arbeitskolbens) entspricht.
- Im Register „Parameter/Formel/FFT“ des Dialogfensters „Einstellungen“ neue Größe einführen:
Größe: Volumen, Symbol: V , Einheit: cm^3
Formel: $(sA1 - s_0) \cdot 28,3 + 195$ (Zahlenwert für s_0 einsetzen!)
- Im Register „Darstellung“ des Dialogfensters „Einstellungen“ auswählen:
x-Achse: V , y-Achse: $pB1$


Durchführung

- Kühlwasserversorgung einschalten (dazu z. B. Kleinspannungs-Netzgerät für Tauchpumpe auf Stufe 2 stellen), Durchfluss überprüfen und abwarten, bis Wasser durch den Ablaufschlauch zurückläuft.
- Heizspannung 10 V abgreifen, Netzspule einschalten und Heizwendel beobachten.

Sobald die Heizwendel rot glüht:

- Durch Drehen der Schwungradscheibe im Uhrzeigersinn Heißluftmotor anwerfen.

Wenn der Heißluftmotor trotz mehrmaligen Anwerfens nicht anspringt:

- Netzspule ausschalten und Aufbau überprüfen.
- Einige Zeit warten, bis der Heißluftmotor stabil läuft.
- Als Messparameter wählen:
- „automatische Aufnahme“, „Intervall: 1 ms“, „Anzahl: 250“
- Mit dem Button  oder der Taste F9 Messung starten und pV -Diagramm aufzeichnen.
- Heizspannung U schrittweise bis 16 V erhöhen und Aufzeichnung wiederholen.
- Messparameter „Anzahl“ auf 500 erhöhen und Aufzeichnung mit den Heizspannungen 8 und 6 V wiederholen.

Messbeispiel und Auswertung

Fig. 3 zeigt das für die Heizspannung $U = 10\text{ V}$ aufgezeichnete pV -Diagramm. Der Kurvenverlauf weicht deutlich vom Stirling-Kreisprozess ab. Diese Abweichung ist nicht weiter überraschend, wenn man den in Fig. 4 dargestellten zeitlichen Verlauf von Druck und Volumen betrachtet. Das Volumen zeigt einen sinusförmigen Verlauf, das heißt, die Zustandsänderung ist zu keinem Zeitpunkt wirklich isochor.

Tab. 1: Mechanische Arbeit $W(10^4\text{ hPa cm}^3 = 1\text{ J})$ pro Umlauf in Abhängigkeit von der Heizspannung U

$\frac{U}{V}$	$\frac{W}{J}$
6	1,2
8	1,5
10	1,9
12	2,3
14	2,6
16	2,9

Bestimmung der mechanischen Arbeit W pro Umlauf:

- Mit der rechten Maustaste in das Diagramm klicken.
- Menüpunkt „Integral berechnen → Peakfläche“ auswählen und mit dem Mauszeiger bei gedrückter linker Maustaste die Messkurve abfahren, bis ein kompletter Umlauf farbige markiert ist.

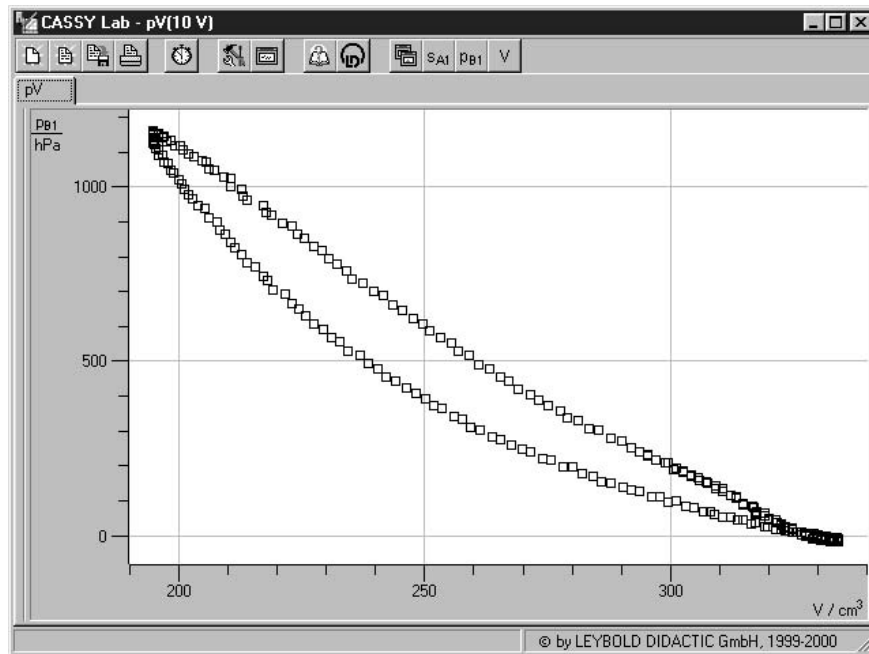


Fig. 3 pV -Diagramm des Heißluftmotors bei $U = 10\text{ V}$

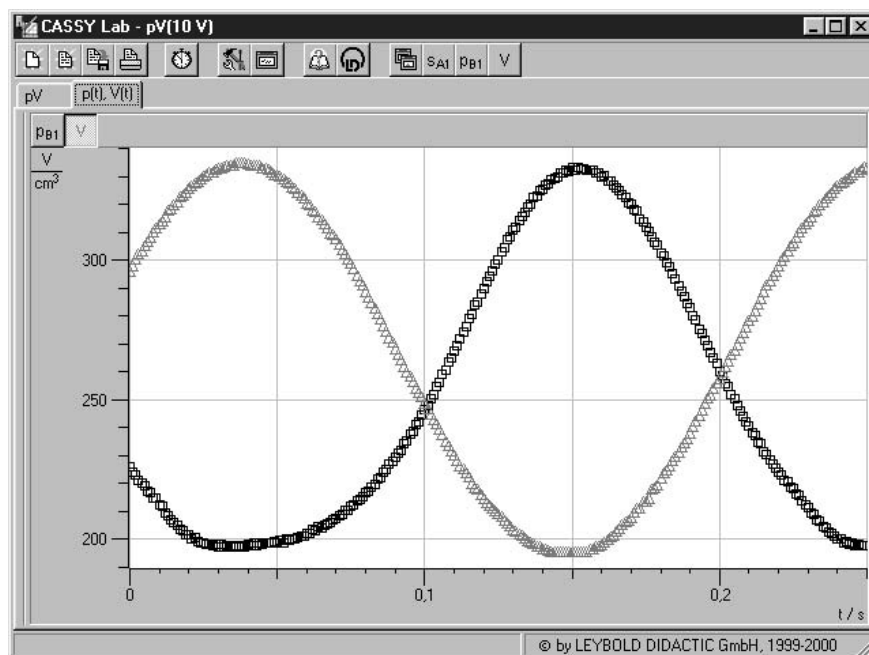


Fig. 4 Relativdruck p und Volumen V als Funktion der Zeit t bei $U = 10\text{ V}$.