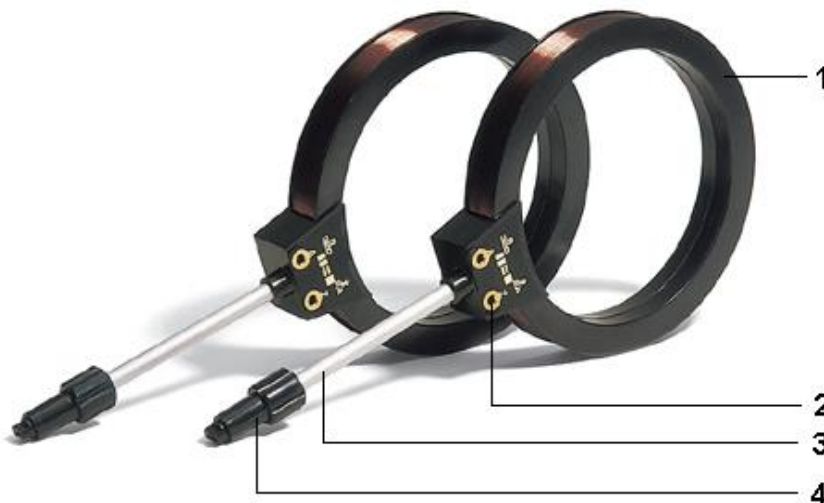


Helmholtz-Spulenpaar D 1000644

Bedienungsanleitung

10/15 ALF



- 1 Spulenkörper
- 2 4-mm-Anschlussbuchsen
- 3 Stativstab
- 4 Steckhülse

1. Beschreibung

Die Helmholtzspulen dienen zur Erzeugung von magnetischen Feldern für Elektronenstrahl-ableitungen im Röhrenhalter D (1008507). Der Röhrenhalter ermöglicht den Aufbau der Spulen in Helmholtz-Geometrie zur Erzeugung eines sehr homogenen Magnetfeldes senkrecht zur Röhrenachse.

Die zwei Luftspulen bestehen aus lackiertem Kupferdraht auf Kunststoff-Spulenkörper. Der isolierte Stativstab mit Kunststoffhülse dient zur Aufnahme in die Bohrungen des Röhrenhalters. Die Anschlüsse sind gekennzeichnet mit Anfang (A) und Ende (Z) der Wicklung.

2. Technische Daten

Windungszahl:	je 320
Spulendurchmesser:	ca. 136 mm
Stativstab:	145 mm x 8 mm Ø
Belastbarkeit:	
Dauerbetrieb:	1,0 A
Kurzzeitbetrieb:	1,5 A (max. 10 min) 2,0 A (max. 3 min)
Wirkwiderstand:	ca. 6 Ω
Anschluss:	über 4-mm-Buchsen
Magn. Flussdichte B in Helmholtz-Geometrie:	$B = k \cdot I$, mit $k = \text{ca. } 4,2 \text{ mT/A}$

3. Bedienung

- Helmholtzspulen so in den Röhrenhalter einsetzen, dass die Anschlüsse nach außen weisen.
- Dazu Steckhülse am Stativstab nach oben schieben, Stab schräg in die Bohrungen des Röhrenhalters einführen.
- Hülse in die Bohrung drücken und so Spulen fixieren.
- Bei Reihenschaltung Buchse Z der Spule 1 mit Buchse Z der Spule 2 verbinden (siehe Fig. 1.1).

Zur Berechnung von B ist der Gesamtstrom zu verwenden.

- Bei Parallelschaltung Buchse A der Spule 1 mit Buchse Z der Spule 2 und Buchse Z der Spule 1 mit Buchse A der Spule 2 verbinden (siehe Fig. 1.2).

Zur Berechnung von B ist der Gesamtstrom $2 I$ zu halbieren, da jede der beiden Spulen bei gleichem Widerstand vom halben Strom I durchflossen wird.

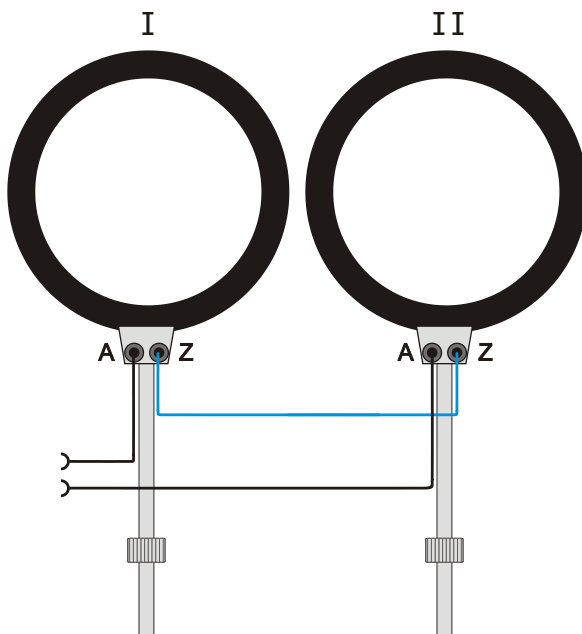


Fig. 1.1 Reihenschaltung

Darauf achten, dass die Anschlüsse jeweils nach außen weisen.

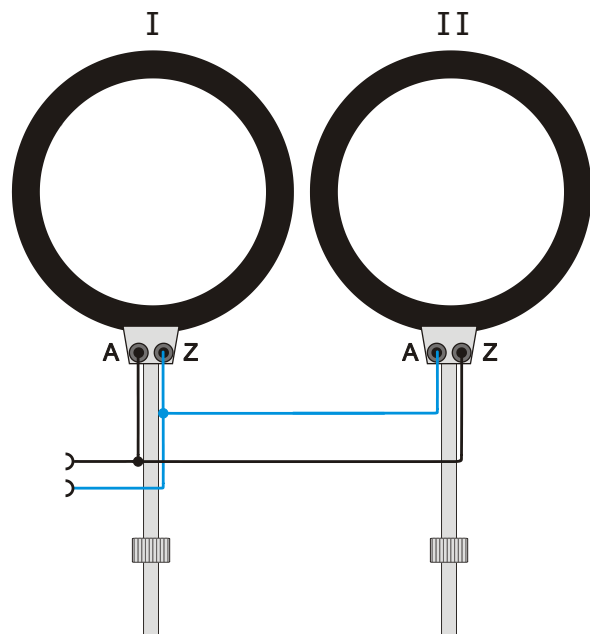


Fig. 1.2 Parallelschaltung